

**DoT.** surfaces

**BIO  
ACRY  
LICS®**

Bienvenido a DOT Surfaces, el fabricante español líder en la producción de bañeras, lavabos y platos de ducha de la más alta calidad y diseño en solid surface. Con más de dos décadas de experiencia en el sector del baño, y particularmente en la materia del solid surface, nos enorgullece ofrecer productos de excelencia que cumplen con los más altos estándares de calidad exigidos por nuestros clientes en todo el mundo.

Nuestra empresa, con capital 100% español, ha consolidado su posición como un referente europeo gracias a nuestro compromiso con la calidad y la innovación. Desde el diseño inicial de prototipos hasta el embalaje y etiquetado final, todos nuestros procesos de producción se llevan a cabo internamente por un equipo altamente cualificado y dedicado. Esta integración vertical nos permite mantener un control meticuloso sobre la calidad en cada etapa del proceso, garantizando así la satisfacción del cliente en cada producto que sale de nuestras instalaciones.

En DOT Surfaces, no solo nos dedicamos a fabricar productos de baño excepcionales, sino que también ofrecemos una atención y servicio personalizada a cada uno de nuestros clientes. Nos esforzamos por comprender sus necesidades únicas y proporcionar soluciones a medida que superen sus expectativas. Creemos firmemente en establecer relaciones a largo plazo con nuestros clientes, basadas en la confianza mutua y la colaboración continua.





# ÍNDICE

6

MATERIAL

8

BAÑERAS

34

TAPAS / ENCIMERAS / LAVABOS

62

LAVABOS SOBRE ENCIMERA Y SEMI ENCASTRE

80

LAVABO TOTEM

84

LAVABOS MURALES

92

PLATOS DE DUCHA

98

HORNACINAS

104

ACCESORIOS

108

PERSONALIZACIÓN

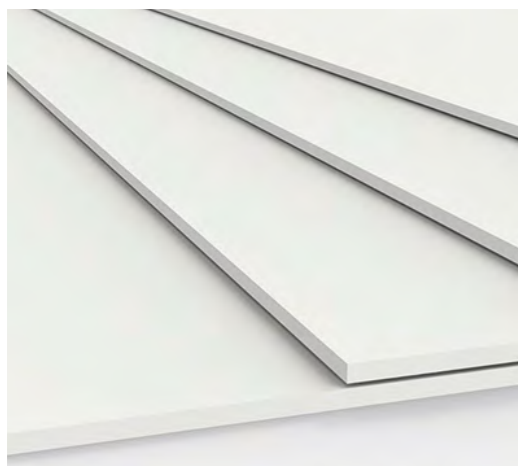
112

FICHAS TÉCNICAS DE PRODUCTO

**BIO  
ACRY  
LICS®  
PURE**

BIOACRYLICS® PURE es un Solid Surface fabricado en planchas calibradas de gran formato. Están compuestas aproximadamente por 1/3 de resina acrílica (PMMA) y 2/3 de minerales naturales como es el trihidrato de aluminio (ATH). Este mineral permite que nuestros productos estén dotados de una gran resistencia, que sean antibacterianos y homogéneos.

Este solid es idóneo para ser sometidos a procesos termoformados y que pueda ser pegado mediante juntas imperceptibles.



**BIO  
ACRY  
LICS®  
NATURAL**

BIOACRYLICS® NATURAL es un Solid Surface obtenido de nuestra propia formulación y que nos permite obtener gran variedad de productos y formas mediante el sistema de inyección. Está compuesto por una combinación de resinas acrílicas modificadas (AMP) y de minerales naturales como el trihidrato de aluminio (ATH).

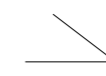
Este solid dota igualmente a nuestros productos de una gran resistencia, homogeneidad y que sean totalmente antibacterianos. Al ser un solid sometidos a procesos de inyección, nos permite obtener gran variedad de formas y diseños que no podemos alcanzar con nuestro solid Biocrylics® Pure.



ALTA DUREZA



NO POROSO



TODO MASA



REPARABLE



SOSTENIBLE



ANTI - BACTERIANO



FÁCIL LIMPIEZA

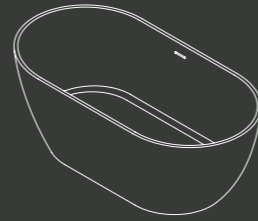


TACTO SUAVE

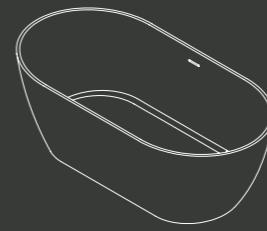
# BAÑERAS



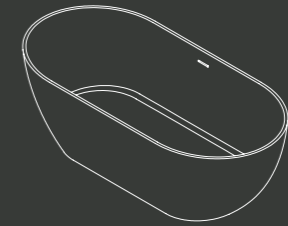
## BAÑERAS EXENTAS



SHIRO 150



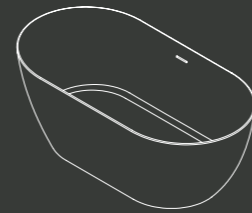
SHIRO 160



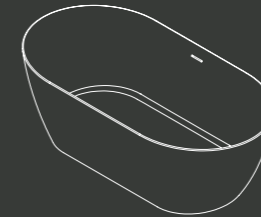
SHIRO 170



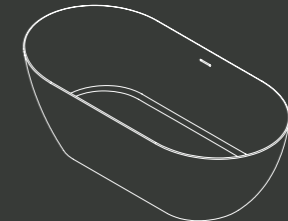
MENORCA 170



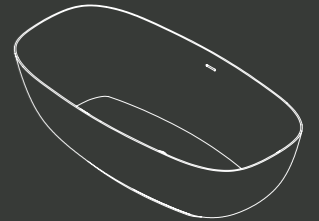
ALTEA 150



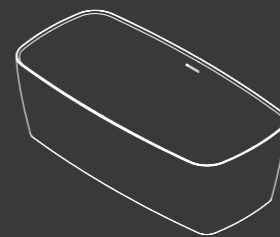
ALTEA 160



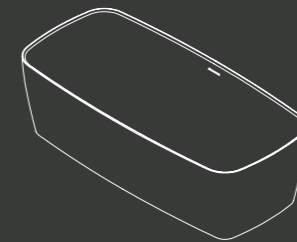
ALTEA 170



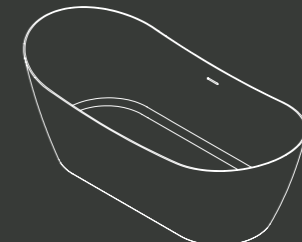
SICILIA 180



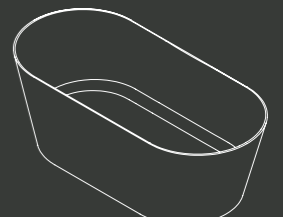
KABU 155



KABU 170



CAPRI 180



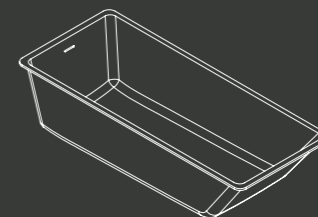
IBIZA 160

## BAÑERA A PARED



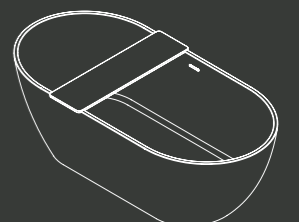
MIZU 170

## BAÑERA INTEGRABLE



TOGO

## BALDAS

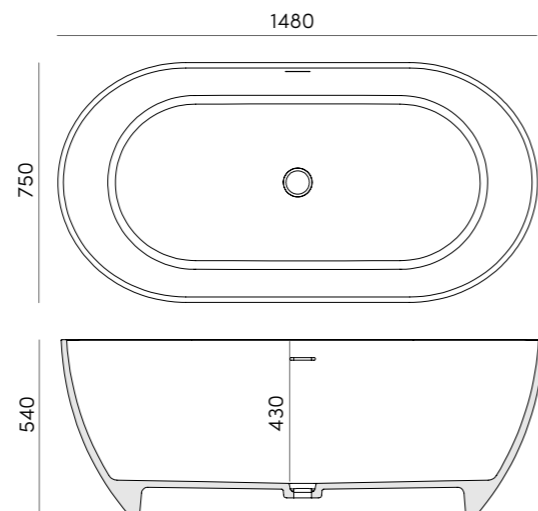


## SHIRO 150



**MATERIAL**  
BIOACRYLICS® NATURAL  
**MEDIDAS**  
1480 x 750 x 540 mm  
**CANTO**  
RECTO  
**INSTALACIÓN**  
EXENTA  
**REBOSADERO**  
Sí  
**CAPACIDAD**  
280 L  
**PESO**  
110 Kg

### MEDIDAS

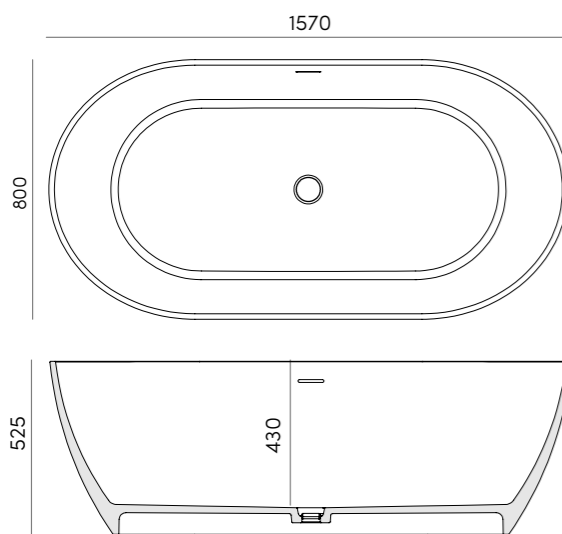


Desagüe con válvula PUSH solid  
enrasada INCLUIDA

CANTO RECTO

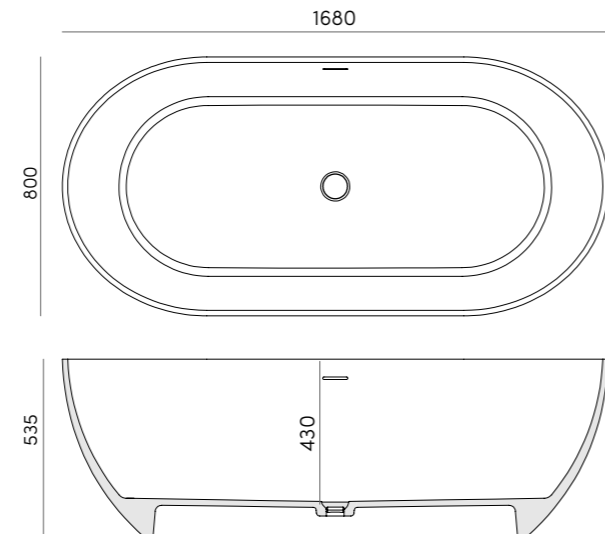


## SHIRO 160



**MEDIDAS**  
1570 x 800 x 525 mm  
**CANTO**  
RECTO  
**INSTALACIÓN**  
EXENTA  
**REBOSADERO**  
Sí  
**CAPACIDAD**  
300 L  
**PESO**  
125 Kg

## SHIRO 170



**MEDIDAS**  
1680 x 800 x 535 mm  
**CANTO**  
RECTO  
**INSTALACIÓN**  
EXENTA  
**REBOSADERO**  
Sí  
**CAPACIDAD**  
320 L  
**PESO**  
135 Kg



SHIRO 170



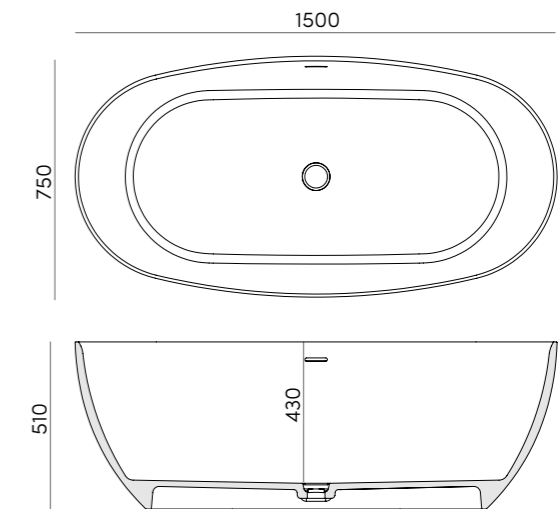
ALTEA 170

## ALTEA 150



**MATERIAL**  
BIOACRYLICS® NATURAL  
**MEDIDAS**  
1500 x 750 x 510 mm  
**CANTO**  
FINO  
**INSTALACIÓN**  
EXENTA  
**REBOSADERO**  
Sí  
**CAPACIDAD**  
280 L  
**PESO**  
110 Kg

### MEDIDAS



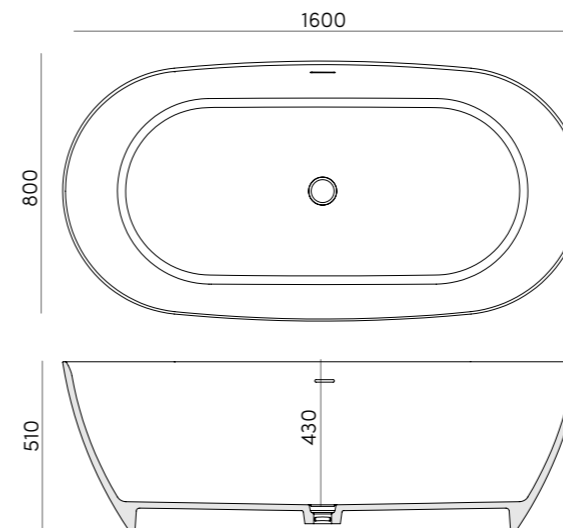
Desagüe con válvula PUSH solid  
enrasada INCLUIDA



DETALLE CANTO

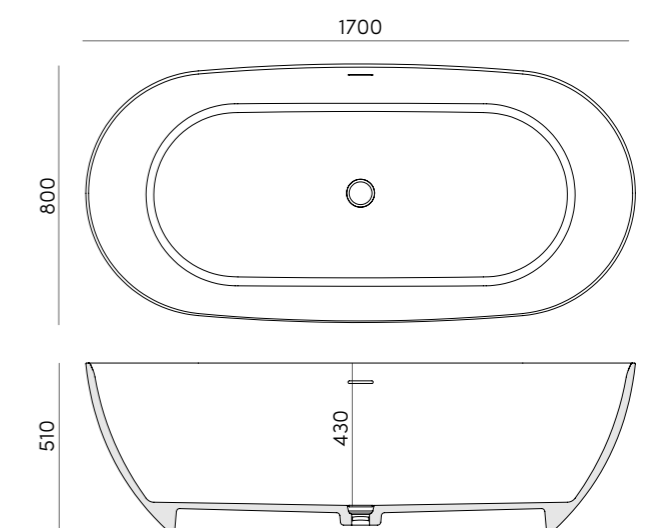


## ALTEA 160



**MEDIDAS**  
1600 x 800 x 510 mm  
**CANTO**  
FINO  
**INSTALACIÓN**  
EXENTA  
**REBOSADERO**  
Sí  
**CAPACIDAD**  
300 L  
**PESO**  
125 Kg

## ALTEA 170



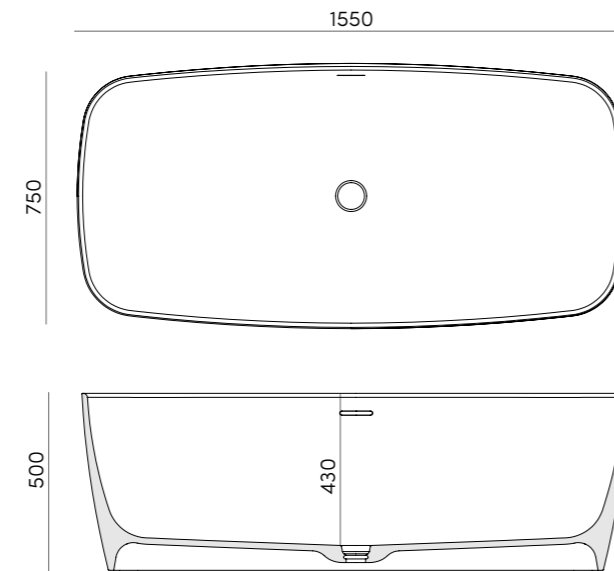
**MEDIDAS**  
1700 x 800 x 510 mm  
**CANTO**  
FINO  
**INSTALACIÓN**  
EXENTA  
**REBOSADERO**  
Sí  
**CAPACIDAD**  
320 L  
**PESO**  
135 Kg

## KABU 155



**MATERIAL**  
BIOACRYLICS® NATURAL  
**MEDIDAS**  
1550 x 750 x 500 mm  
**CANTO**  
FINO  
**INSTALACIÓN**  
EXENTA  
**REBOSADERO**  
SÍ  
**CAPACIDAD**  
270 L  
**PESO**  
130 Kg

### MEDIDAS



Desagüe con válvula PUSH solid  
enrasada INCLUIDA



DETALLE CANTO

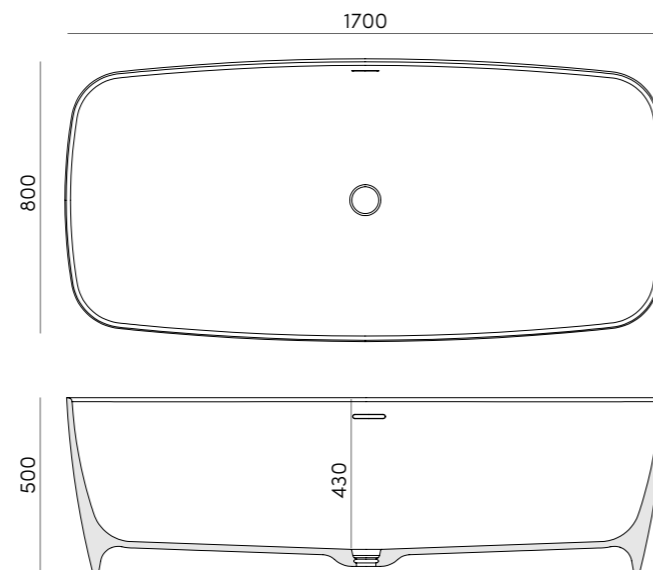


## KABU 170



**MATERIAL**  
BIOACRYLICS® NATURAL  
**MEDIDAS**  
1700 x 800 x 500 mm  
**CANTO**  
FINO  
**INSTALACIÓN**  
EXENTA  
**REBOSADERO**  
SÍ  
**CAPACIDAD**  
310 L  
**PESO**  
145 Kg

### MEDIDAS



Desagüe con válvula PUSH solid  
enrasada INCLUIDA



DETALLE CANTO



KABU 170

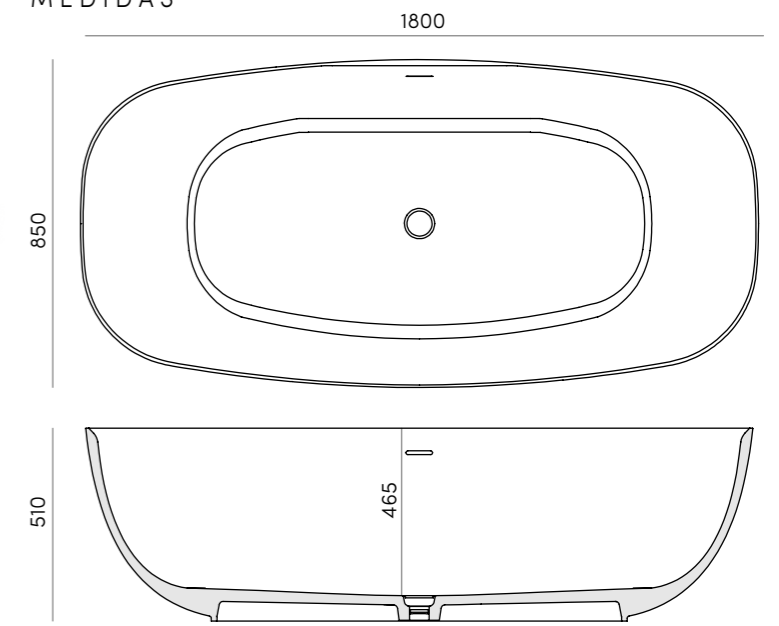


## SICILIA 180



**MATERIAL**  
BIOACRYLICS® NATURAL  
**MEDIDAS**  
1800 x 850 x 510 mm  
**CANTO**  
FINO  
**INSTALACIÓN**  
EXENTA  
**REBOSADERO**  
Sí  
**CAPACIDAD**  
310 L  
**PESO**  
140 Kg

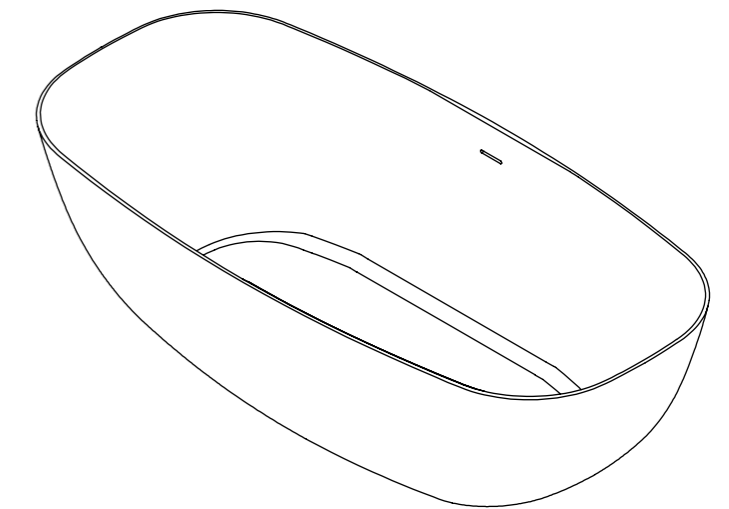
MEDIDAS



Desagüe con válvula PUSH solid  
enrasada INCLUIDA



DETALLE CANTO

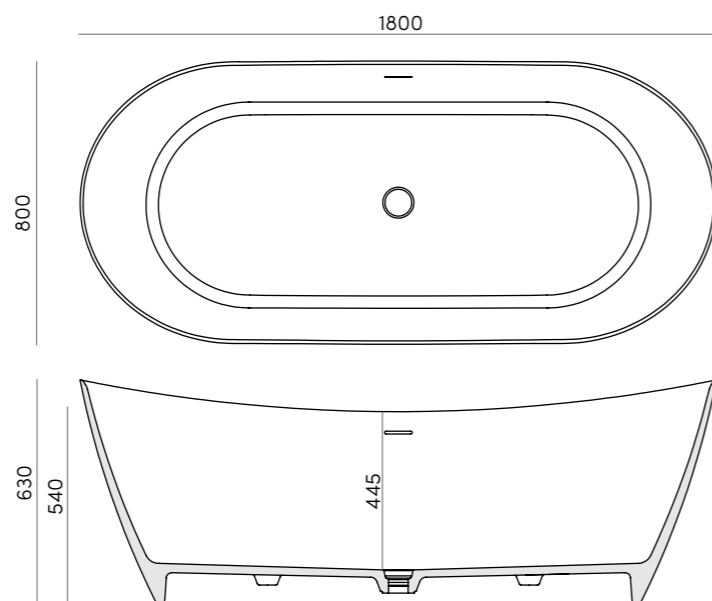


# CAPRI 180



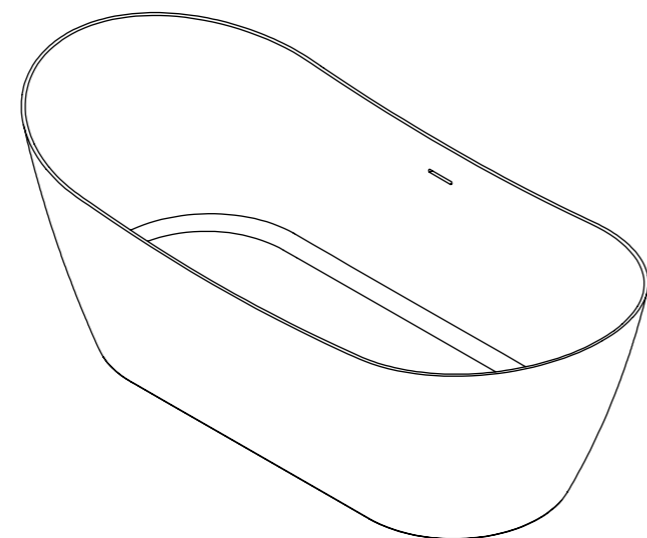
**MATERIAL**  
BIOACRYLICS® NATURAL  
**MEDIDAS**  
1800 x 800 x 630 mm  
**CANTO**  
FINO  
**INSTALACIÓN**  
EXENTA  
**REBOSADERO**  
Sí  
**CAPACIDAD**  
310 L  
**PESO**  
155 Kg

## MEDIDAS



Desagüe con válvula PUSH solid  
enrasada INCLUIDA

DETALLE CANTO





MENORCA 170

## MENORCA 170



**MATERIAL**  
BIOACRYLICS® NATURAL

**MEDIDAS**  
1700 x 800 x 510 mm

**CANTO**  
FINO

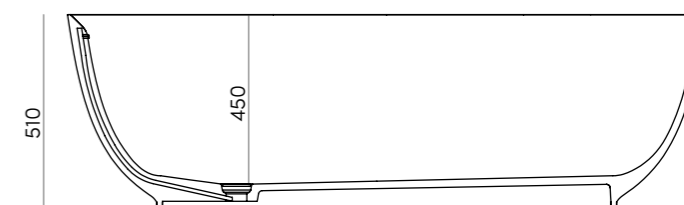
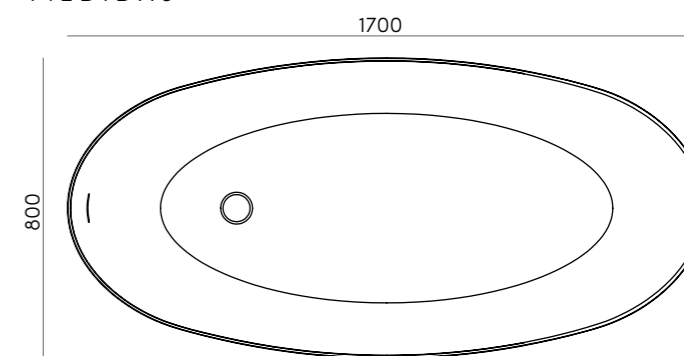
**INSTALACIÓN**  
EXENTA

**REBOSADERO**  
SÍ

**CAPACIDAD**  
290 L

**PESO**  
110 Kg

### MEDIDAS



Desagüe con válvula PUSH solid  
enrasada INCLUIDA



DETALLE CANTO

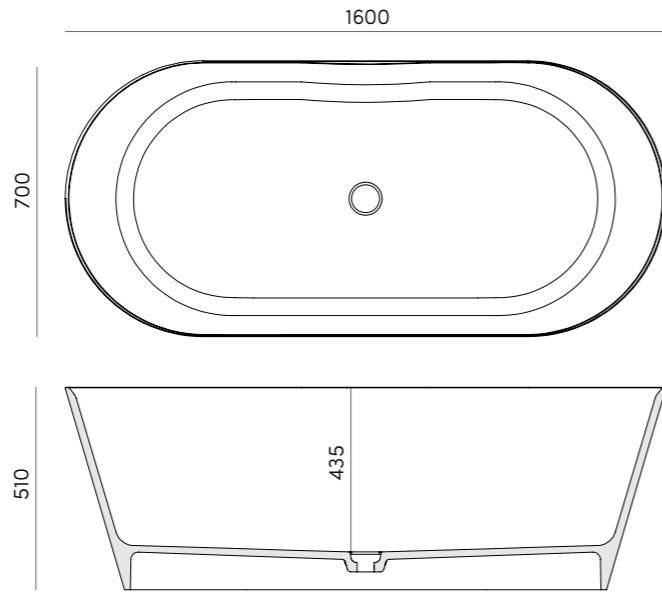


# IBIZA 160



**MATERIAL**  
BIOACRYLICS® NATURAL  
**MEDIDAS**  
1600 x 700 x 510 mm  
**CANTO**  
FINO  
**INSTALACIÓN**  
EXENTA  
**REBOSADERO**  
NO  
**CAPACIDAD**  
260 L  
**PESO**  
105 Kg

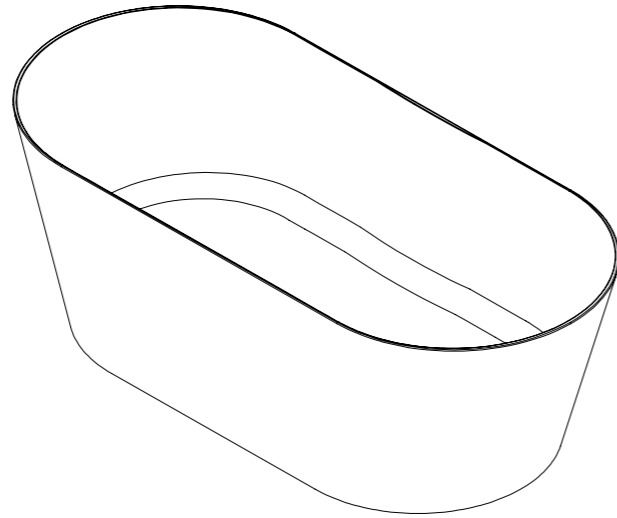
## MEDIDAS



Desagüe con válvula PUSH solid  
enrasada INCLUIDA



DETALLE CANTO





BANERA A PARED  
24  
dotisurfaces.com

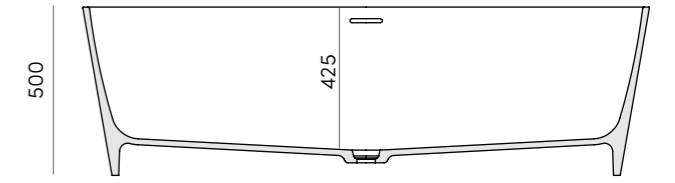
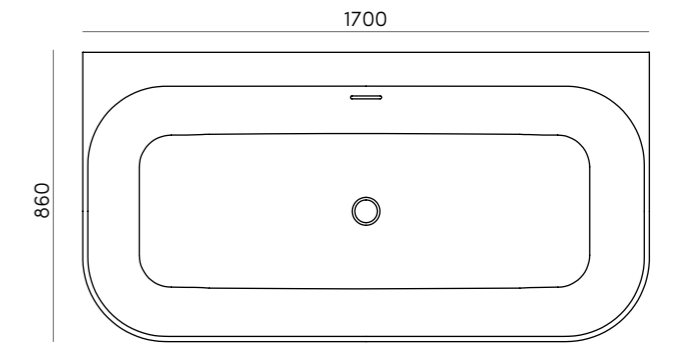
MIZU 170

## MIZU 170



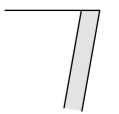
**MATERIAL**  
BIOACRYLICS® NATURAL  
**MEDIDAS**  
1700 x 860 x 500 mm  
**CANTO**  
RECTO  
**INSTALACIÓN**  
A PARED  
**REBOSADERO**  
SÍ  
**TALADRO GRIFERÍA**  
OPCIONAL  
**CAPACIDAD**  
270 L  
**PESO**  
135 Kg

### MEDIDAS

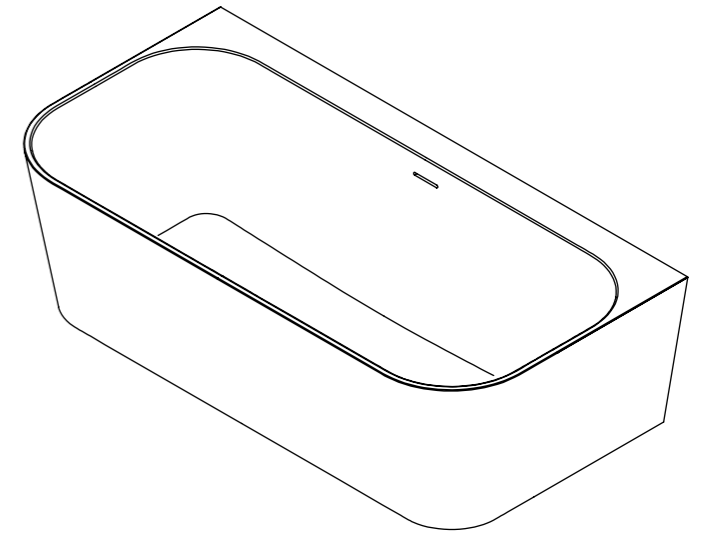


Desagüe con válvula PUSH solid  
enrasada INCLUIDA

DETALLE CANTO



25

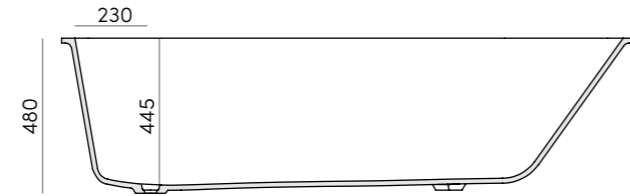


BIO  
ACRYLICS®  
NATURAL

# TOGO



## MEDIDAS

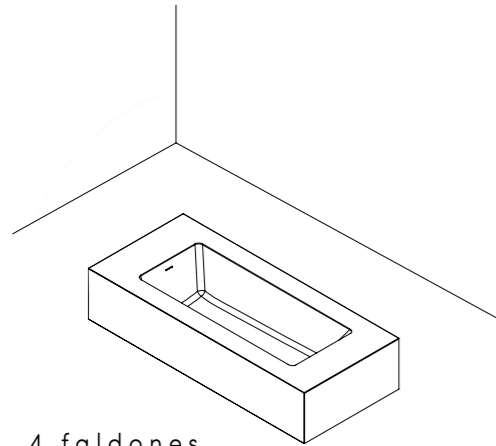


**MATERIAL**  
BIOACRYLICS® NATURAL  
**MEDIDAS ENCASTRE**  
1640 x 650 x 445 mm  
**INSTALACIÓN**  
INTEGRADA EN TOP  
**REBOSADERO**  
SÍ  
**CAPACIDAD**  
270 L  
**PESO**  
110 Kg  
**Patas ajustables incluidas**

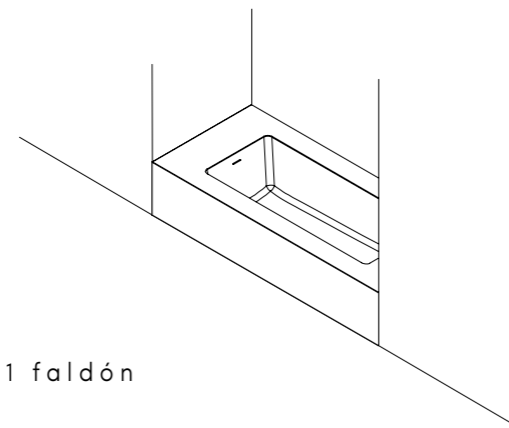
Desagüe con válvula PUSH solid  
enrasada INCLUIDA



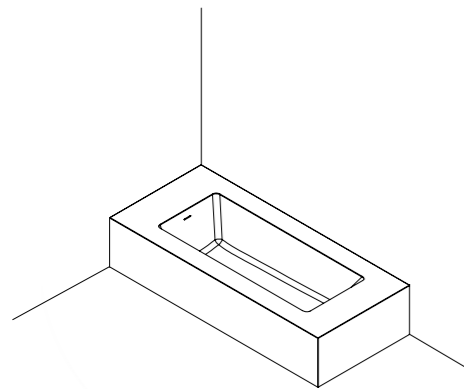
## TOP+FALDONES (OPCIONAL)



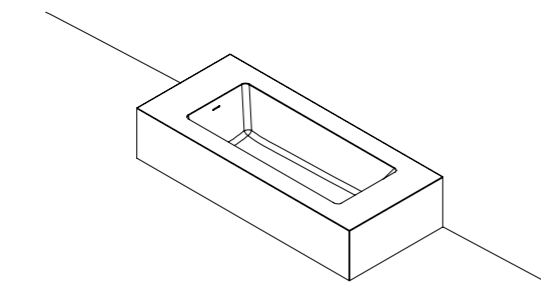
4 faldones



1 faldón



2 faldones



3 faldones





White Moon



Black Moon



White Carrara



Beige Cream



Grey Pietra



Dark Volcanic

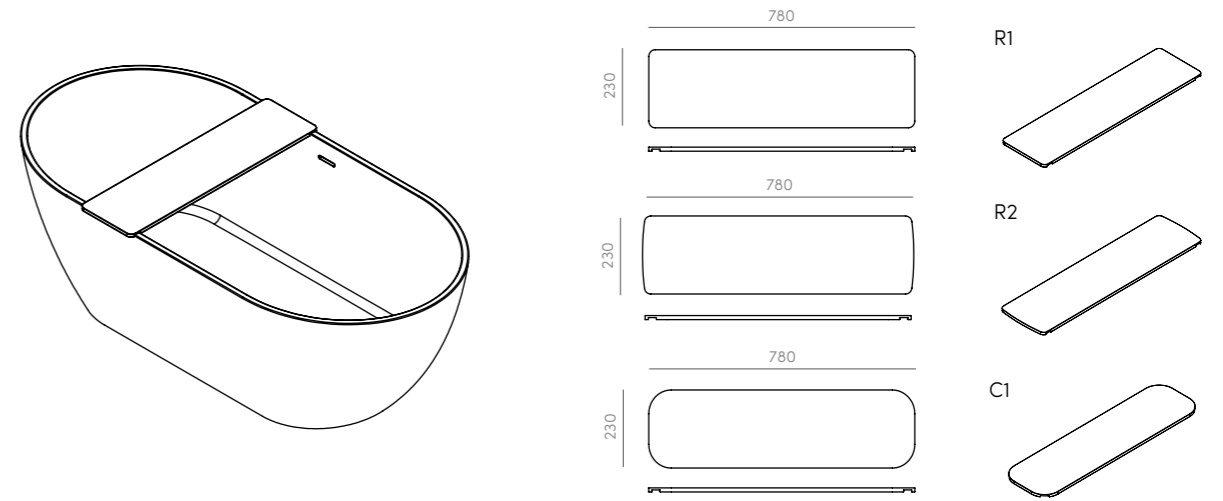


# BALDA PARA BAÑERA

**MATERIAL**  
 PLANCHA BIOACRYLICS® PURE

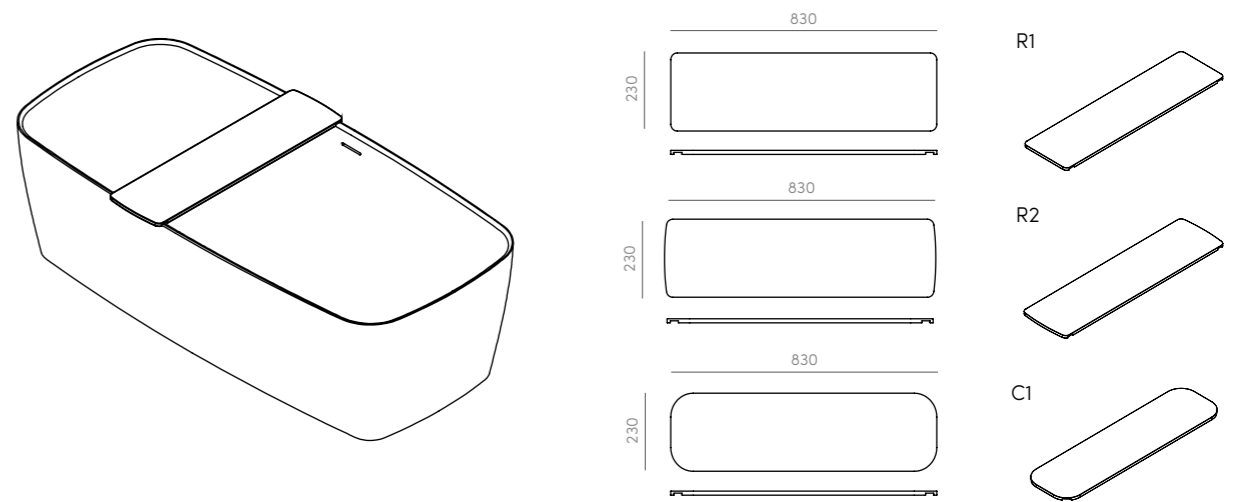
PARA BAÑERAS ANCHO 750mm

espesor 12 mm

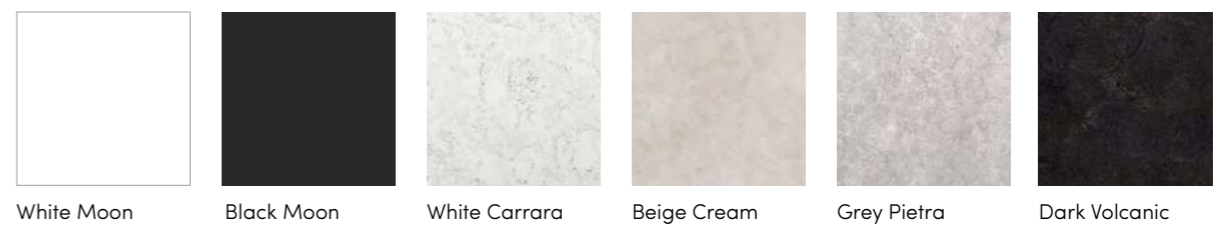


PARA BAÑERAS ANCHO 800mm

espesor 12 mm



## ACABADOS



White Moon    Black Moon    White Carrara    Beige Cream    Grey Pietra    Dark Volcanic



White Moon



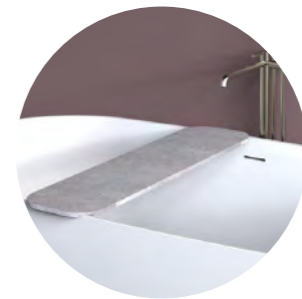
Black Moon



White Carrara



Beige Cream



Grey Pietra

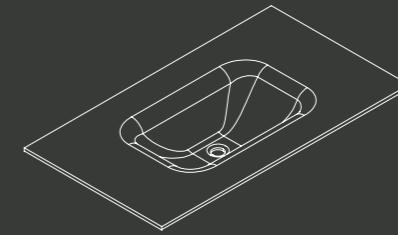


Dark Volcanic

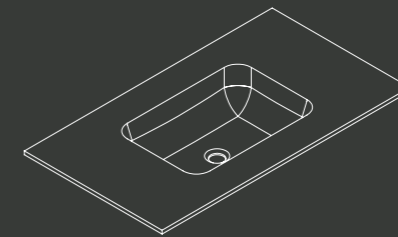
TAPAS / ENCIMERAS



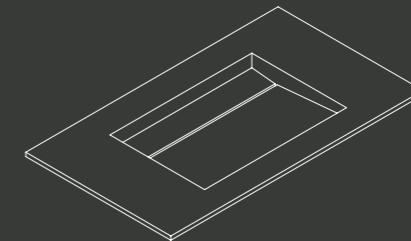
TAPAS/ENCIMERAS SERIE BT



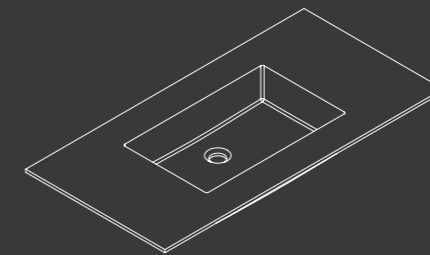
TAPAS/ENCIMERAS SERIE FIUME



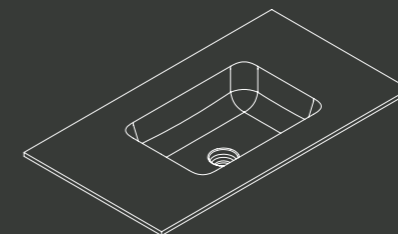
TAPAS/ENCIMERAS SERIE M



TAPAS/ENCIMERAS SERIE LECCO



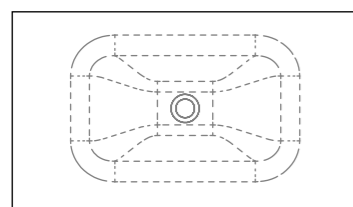
TAPAS/ENCIMERAS SERIE TOGO



# TAPAS/ENCIMERAS SERIE BT

**MATERIAL**  
PLANCHA BIOACRYLICS® PURE

min. 600 - máx. 3000



máx. 510

espesor 12 mm

+ faldón 120 mm

CURVO

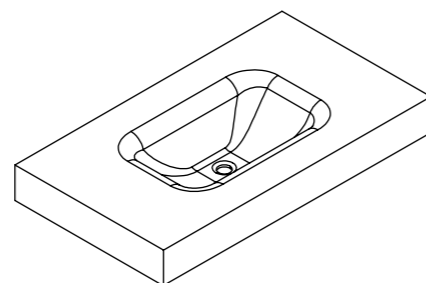
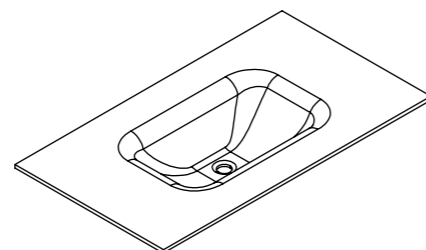
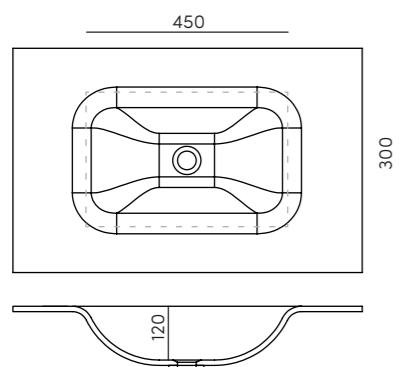
Válvula solid push normal OPCIONAL



**LAVABO TERMOFORMADO EN TAPA / ENCIMERA**

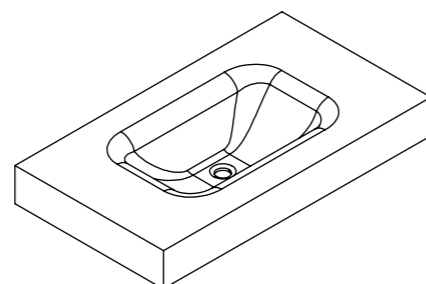
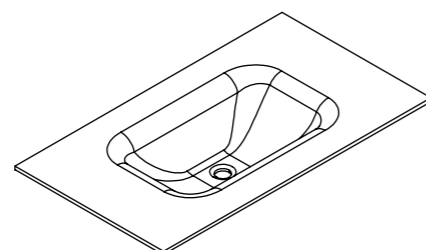
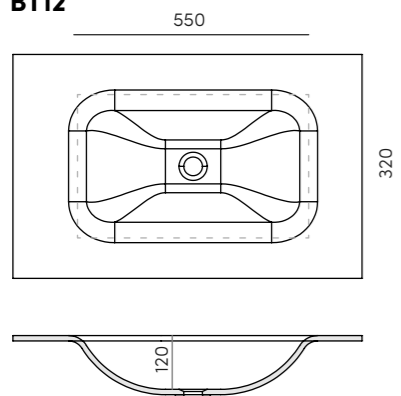
Realizado mediante termoformación en plancha 12mm BIOACRYLICS® PURE

**BT11**



**MEDIDAS**  
450 x 300 x 120 mm

**BT12**



**MEDIDAS**  
550 x 320 x 120 mm

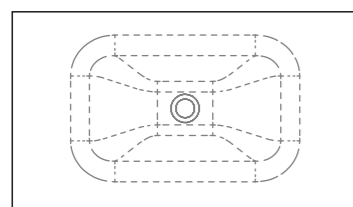


LAVABO BT1

# TAPAS/ENCIMERAS SERIE BT

**MATERIAL**  
PLANCHA BIOACRYLICS® PURE

min. 600 - máx. 3000



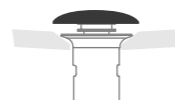
máx. 510

espesor 12 mm

+ faldón 120 mm

CURVO

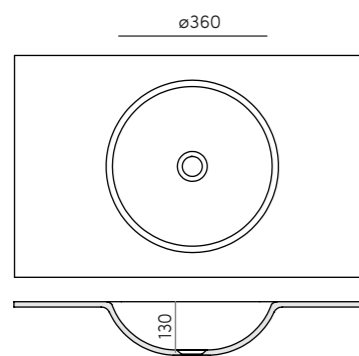
Válvula solid push normal OPCIONAL



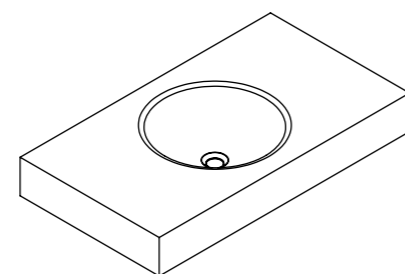
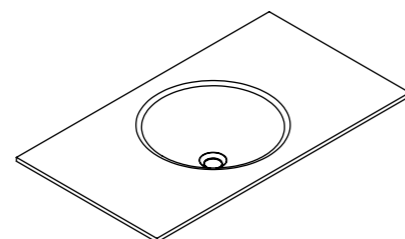
**LAVABO TERMOFORMADO EN TAPA / ENCIMERA**

Realizado mediante termoformación en plancha 12mm BIOACRYLICS® PURE

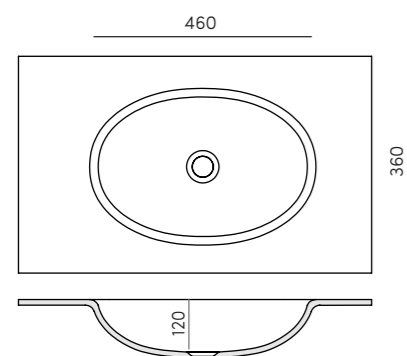
**BT30**



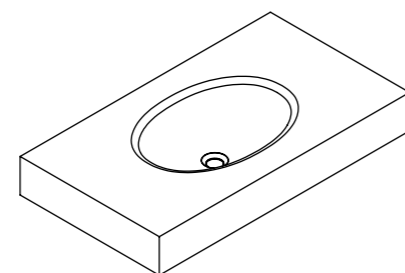
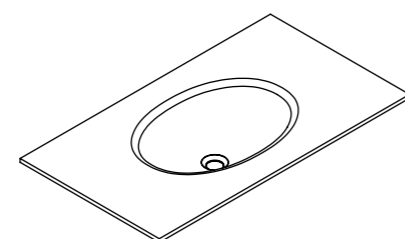
**MEDIDAS**  
ø360 x 120 mm



**BT40**



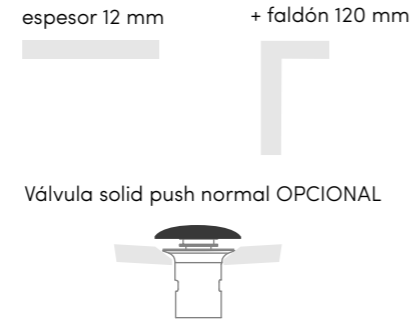
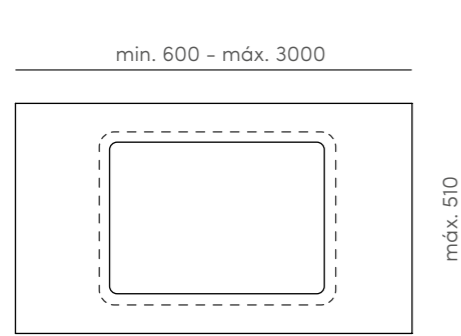
**MEDIDAS**  
460 x 360 x 120 mm



LAVABO BT4

# TAPAS/ENCIMERAS SERIE FIUME

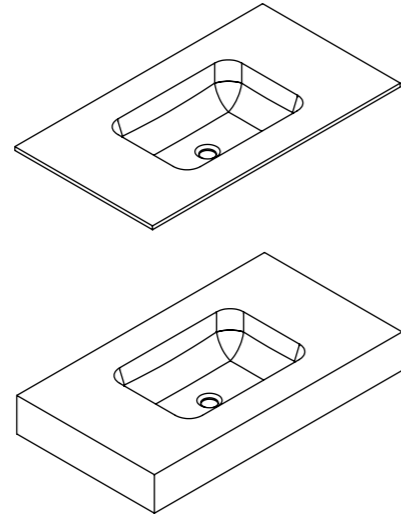
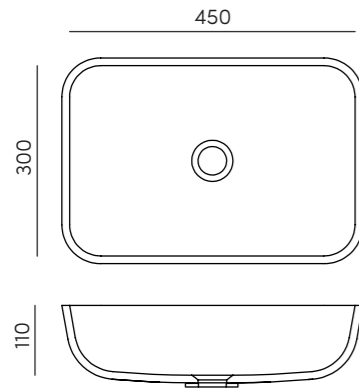
**MATERIAL**  
PLANCHA BIOACRYLICS® PURE



## LAVABO INTEGRADO BAJO ENCIMERA

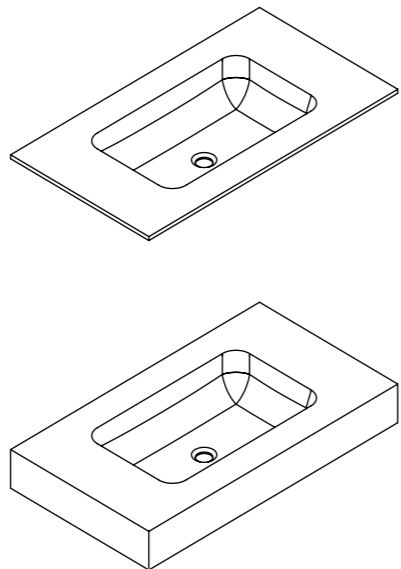
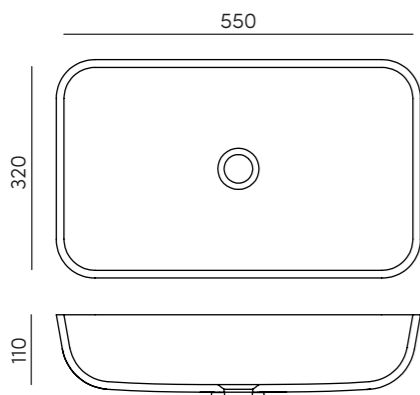
Realizado mediante termoformación en plancha BIOACRYLICS® PURE de 12 mm. Integrado bajo encimera.

### FIUME 45



**MEDIDAS**  
450 x 300 x 110 mm

### FIUME 55



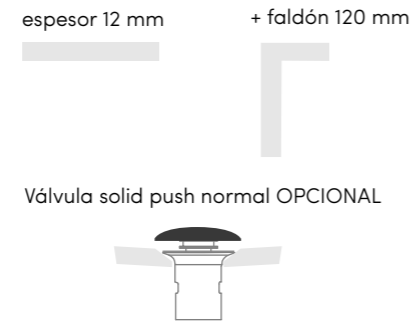
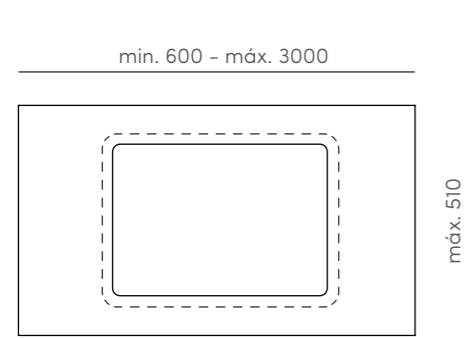
**MEDIDAS**  
550 x 320 x 110 mm



LAVABO FIUME 55

# TAPAS/ENCIMERAS SERIE FIUME

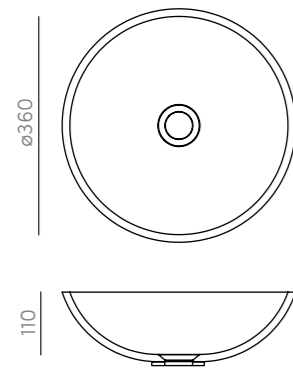
**MATERIAL**  
PLANCHA BIOACRYLICS® PURE



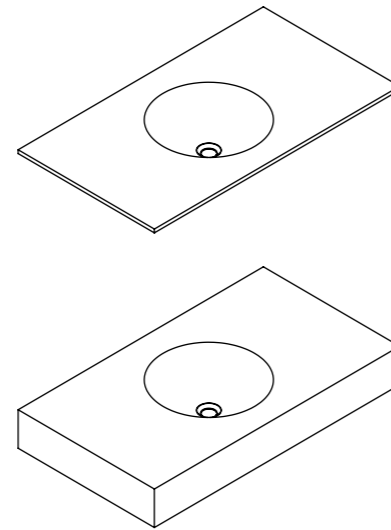
## LAVABO INTEGRADO BAJO ENCIMERA

Realizado mediante termoformación en plancha BIOACRYLICS® PURE de 12 mm. Integrado bajo encimera.

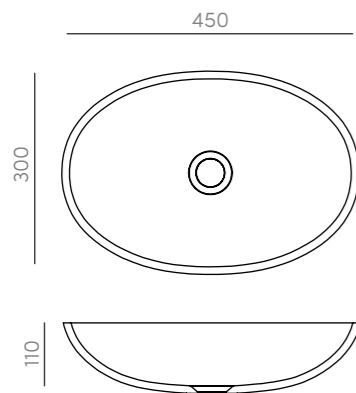
### FIUME C36



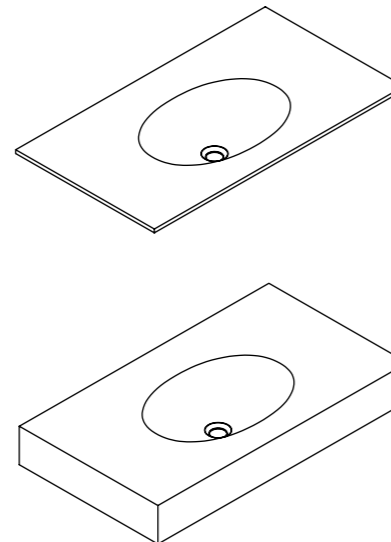
**MEDIDAS**  
ø360 x 110 mm



### FIUME O45



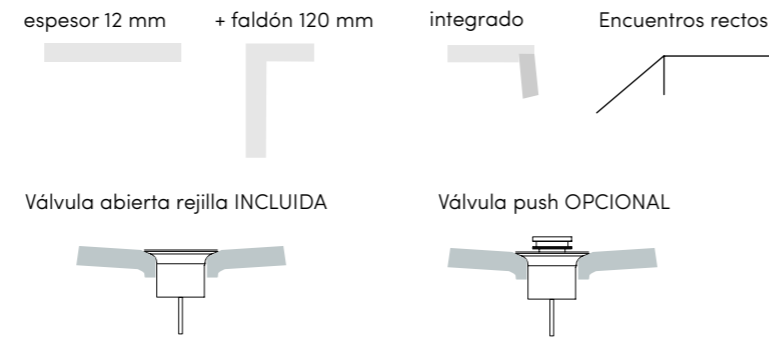
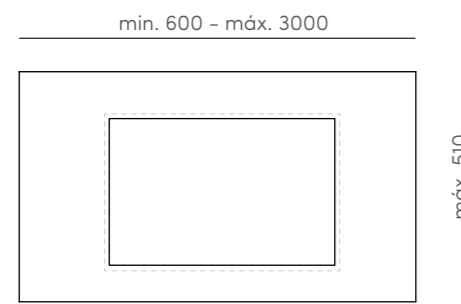
**MEDIDAS**  
ø350 x 110 mm



LAVABO FIUME O45

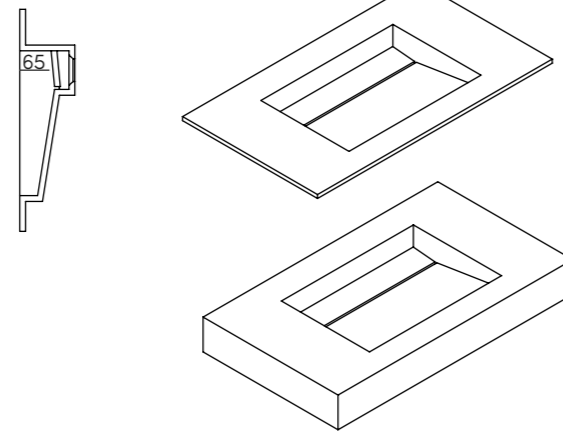
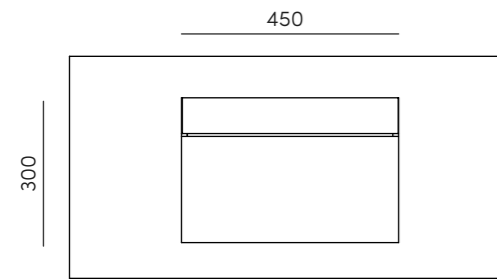
# TAPAS/ENCIMERAS SERIE M2

**MATERIAL**  
PLANCHA 12 mm BIOACRYLICS® PURE



**LAVABO INTEGRADO BAJO ENCIMERA**  
Realizado mediante mecanización en CNC con plancha BIOACRYLICS® PURE de 12 mm. Integrado bajo encimera.

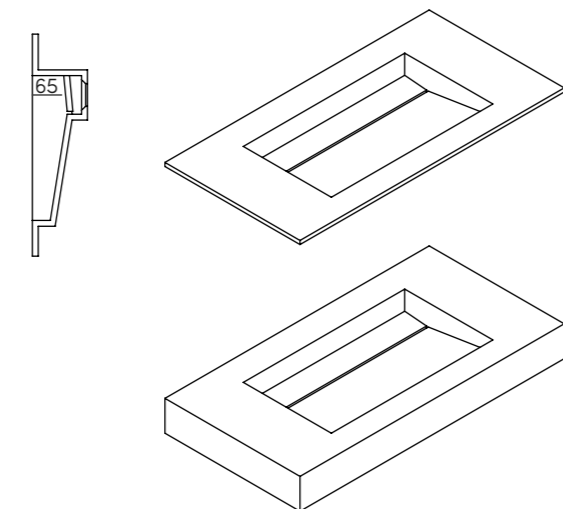
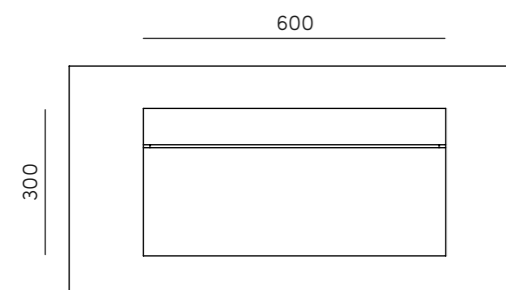
## M2.1



**MEDIDAS**  
450 x 300 mm

**TAPA REGISTRABLE**  
448 x 73 x 12 mm

## M2.2



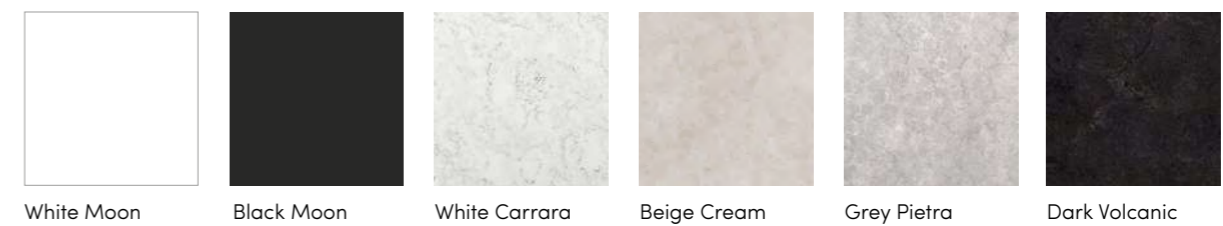
**MEDIDAS**  
600 x 300 mm

**TAPA REGISTRABLE**  
598 x 73 x 12 mm



LAVABO M2.2

### ACABADOS



White Moon

Black Moon

White Carrara

Beige Cream

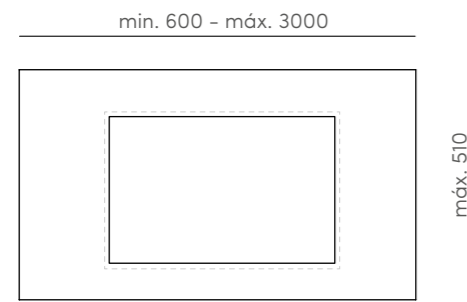
Grey Pietra

Dark Volcanic



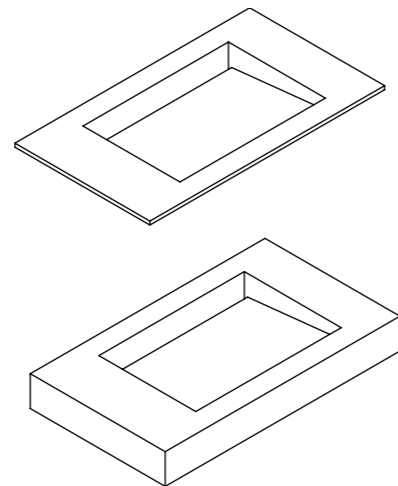
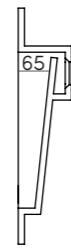
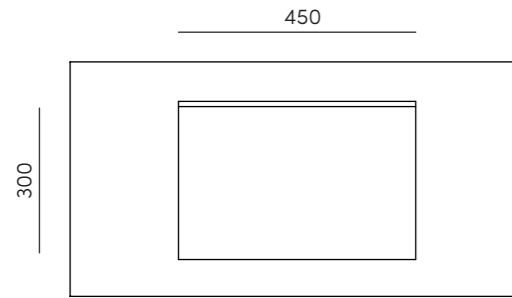
# TAPAS/ENCIMERAS SERIE M3

**MATERIAL**  
PLANCHA 12 mm BIOACRYLICS® PURE



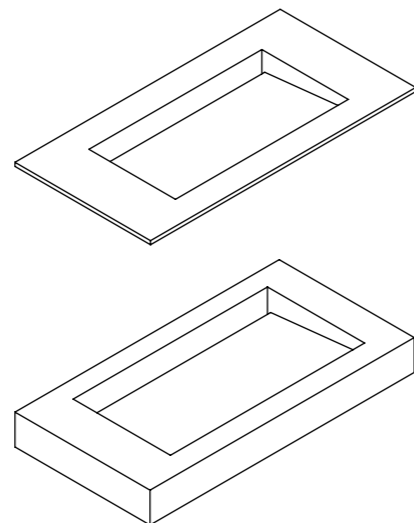
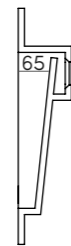
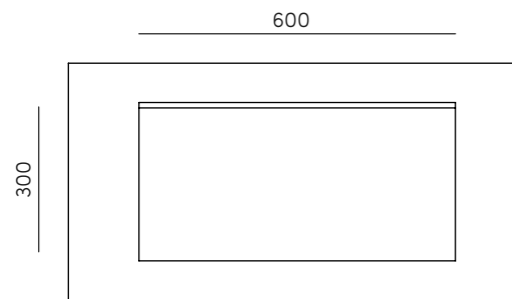
**LAVABO INTEGRADO BAJO ENCIMERA**  
Realizado mediante mecanización en CNC con plancha BIOACRYLICS® PURE de 12 mm. Integrado bajo encimera.

## M3.1



**MEDIDAS**  
450 x 300 mm

## M3.2

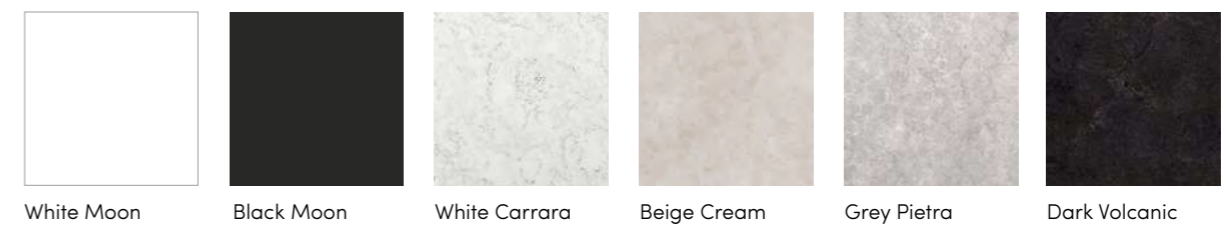


**MEDIDAS**  
600 x 300 mm



LAVABO M3.2

## ACABADOS



White Moon

Black Moon

White Carrara

Beige Cream

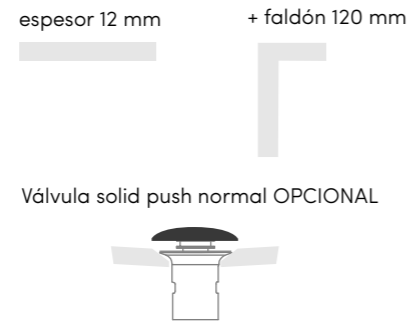
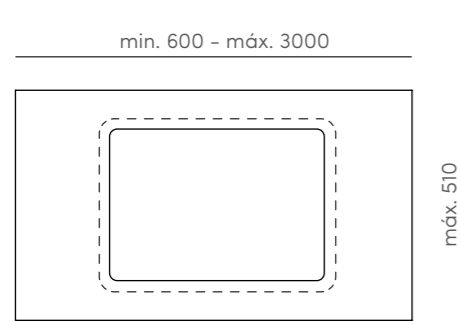
Grey Pietra

Dark Volcanic



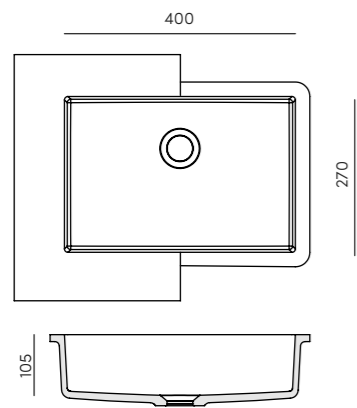
# TAPAS/ENCIMERAS SERIE LECCO

**MATERIAL**  
BIOACRYLICS® NATURAL



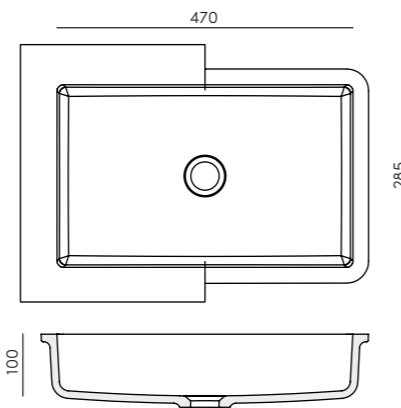
**LAVABO INTEGRADO BAJO ENCIMERA**  
Realizado mediante inyección en BIOACRYLICS® NATURAL. Integrado bajo encimera.

## LECCO 7050



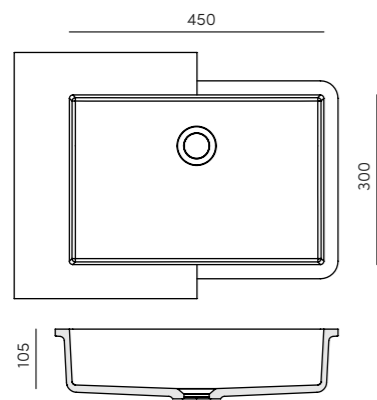
**MEDIDAS**  
400 x 270 x 105 mm

## LECCO 7070



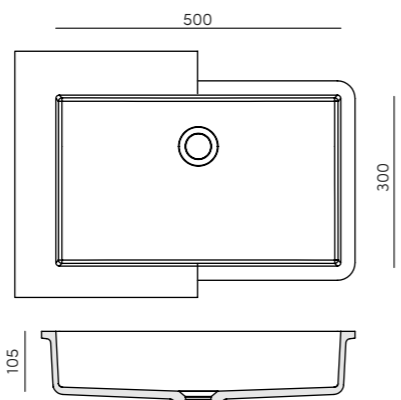
**MEDIDAS**  
470 x 285 x 100 mm

## LECCO 7000



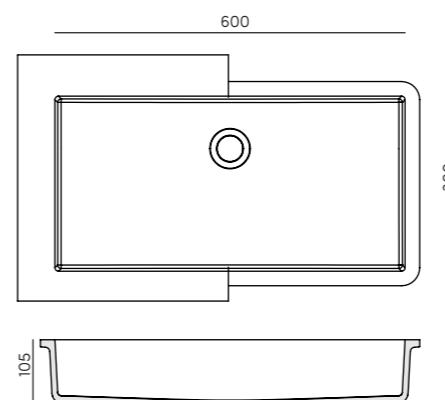
**MEDIDAS**  
450 x 300 x 105 mm

## LECCO 7010



**MEDIDAS**  
500 x 300 x 105 mm

## LECCO 7020



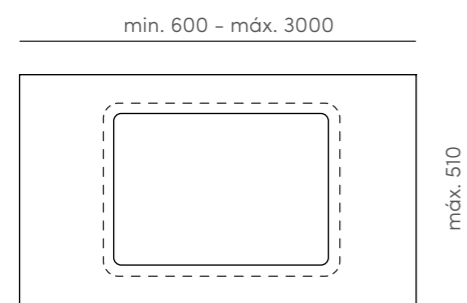
**MEDIDAS**  
600 x 300 x 105 mm



LAVABO LECCO 7020

# TAPAS/ENCIMERAS SERIE LECCO

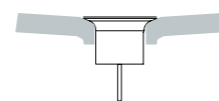
**MATERIAL**  
BIOACRYLICS® NATURAL



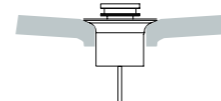
espesor 12 mm + faldón 120 mm



Válvula abierta rejilla INCLUIDA



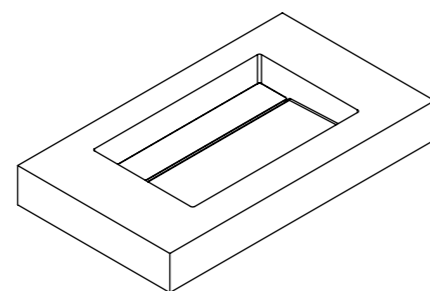
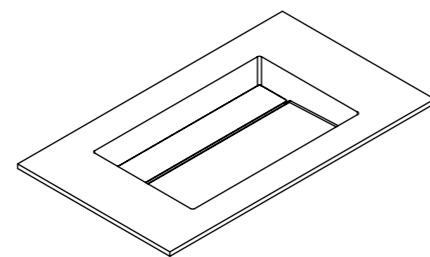
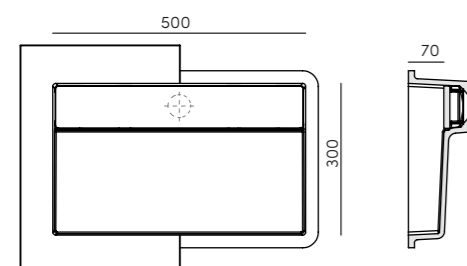
Válvula push OPCIONAL



## LAVABO INTEGRADO BAJO ENCIMERA

Realizado mediante inyección en BIOACRYLICS® NATURAL. Integrado bajo encimera.

## LECCO 7060



## MEDIDAS

500 x 300 x 105 mm

## TAPA REGISTRABLE

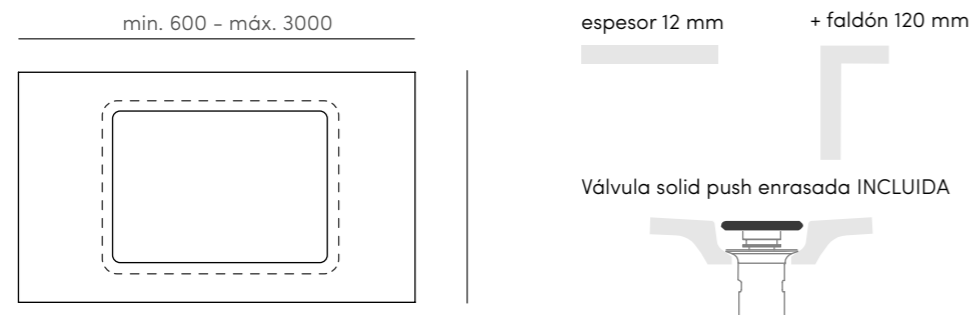
490 x 85 x 12 mm



LAVABO LECCO 7060

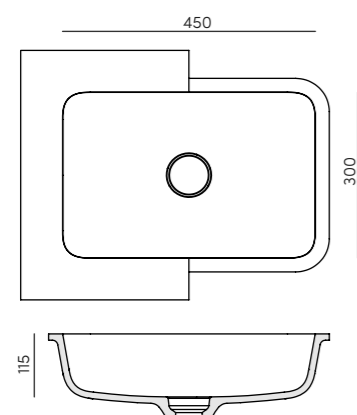
# TAPAS/ENCIMERAS SERIE TOGO

**MATERIAL**  
BIOACRYLICS® NATURAL



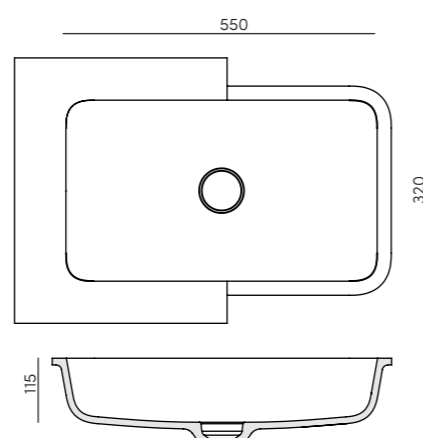
**LAVABO INTEGRADO BAJO ENCIMERA**  
Realizado mediante inyección en BIOACRYLICS® NATURAL. Integrado bajo encimera.

## TOGO 1300



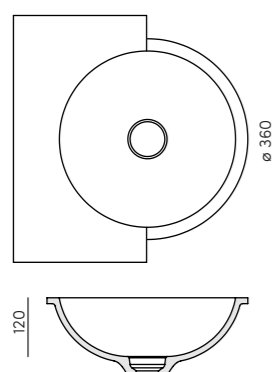
**MEDIDAS**  
450 x 300 x 115 mm

## TOGO 1310



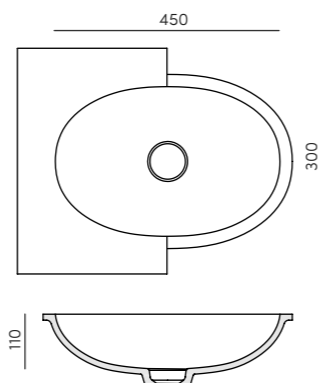
**MEDIDAS**  
550 x 320 x 115 mm

## TOGO 1330



**MEDIDAS**  
ø360 x 120 mm

## TOGO 1340



**MEDIDAS**  
450 x 300 x 110 mm



LAVABO TOGO 1310

# TAPAS/ENCIMERAS

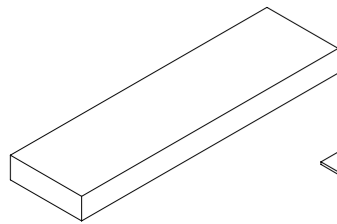
## MATERIAL

Plancha 12 mm BIOACRYLICS® PURE

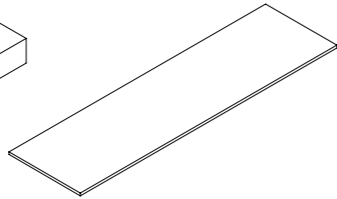
min. 600 - máx. 3000



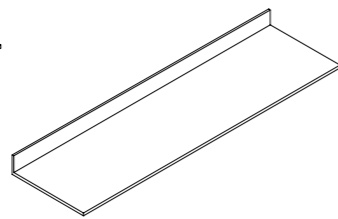
canto 120 mm



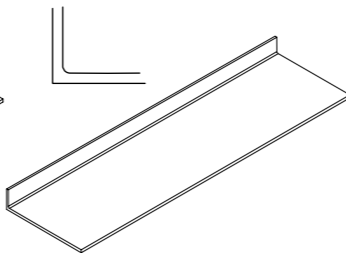
canto 12 mm



copete suelto 12 mm

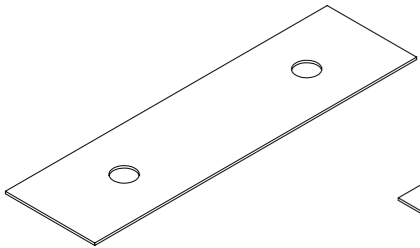


copete curvo integrado 12 mm

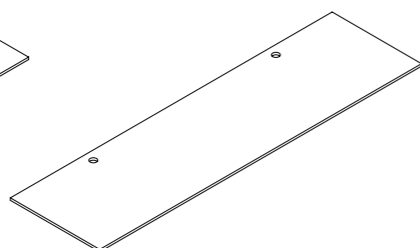


## OPCIONAL

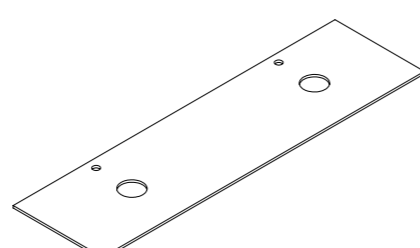
TALADRO DESAGÜES



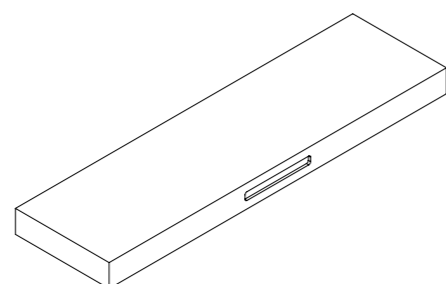
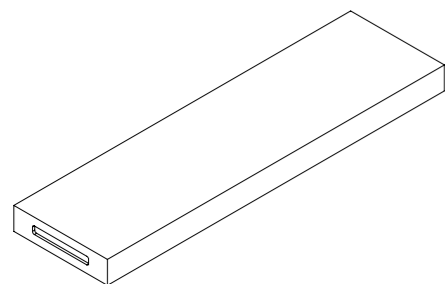
TALADROS GRIFERÍA



TALADRO DESAGÜES + GRIFERÍA



TOALLEROS MECANIZADOS

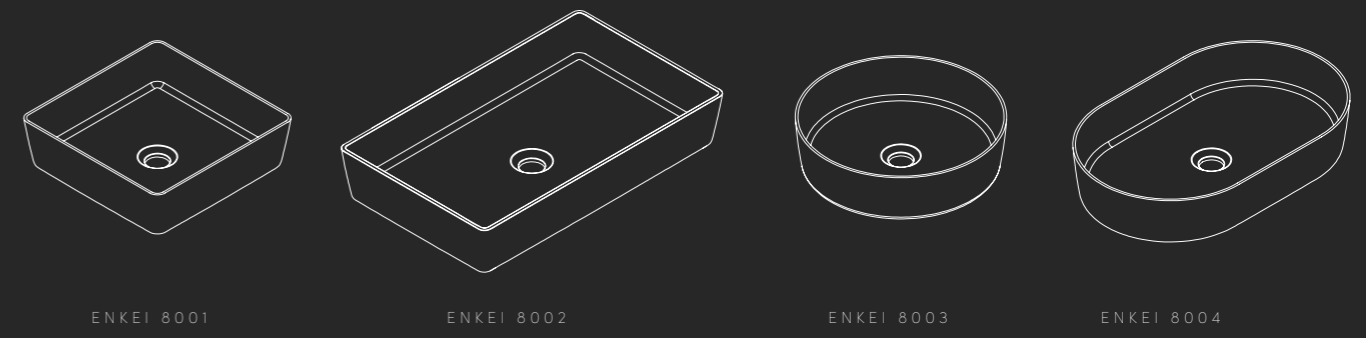


ENCIMERA CON FALDÓN

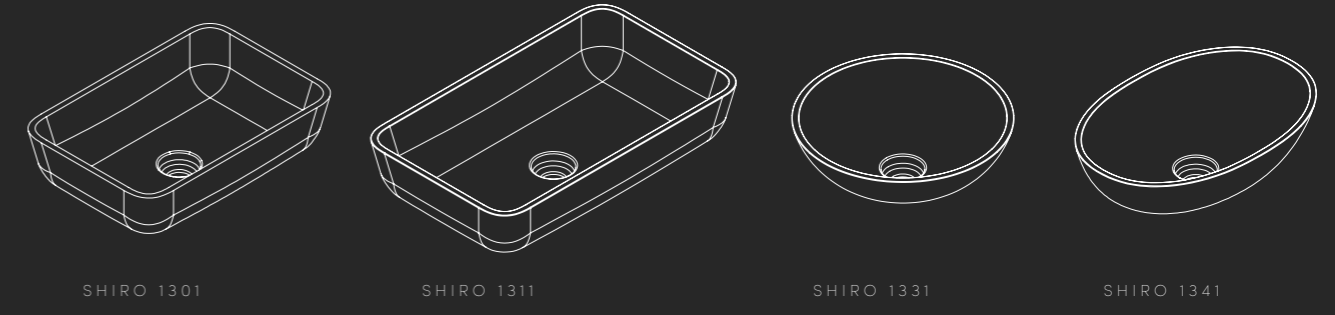
# LAVABOS SOBRE ENCIMERA Y SEMI ENCASTRE



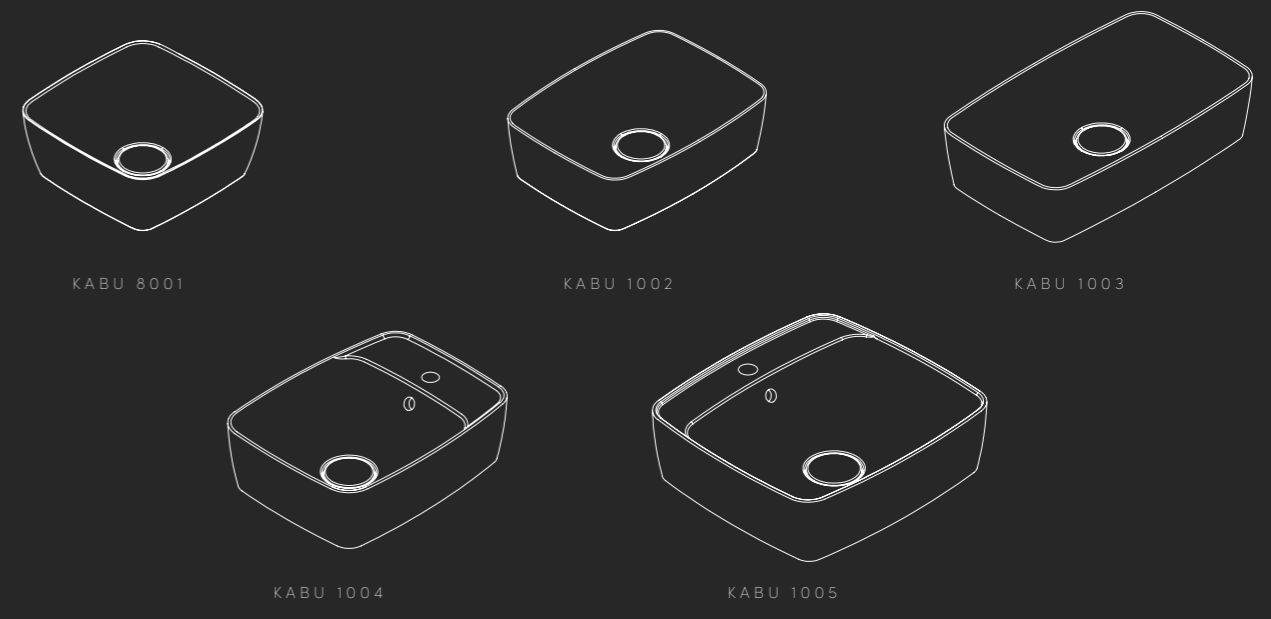
## COLECCIÓN ENKEI



## COLECCIÓN SHIRO



## COLECCIÓN KABU





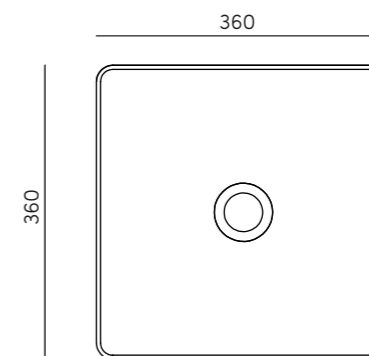
LAVABO ENKEI 8002

### ENKEI 8001

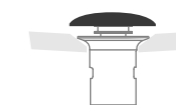


**MATERIAL**  
BIOACRYLICS® NATURAL  
**MEDIDAS**  
360 x 360 x 105 mm  
**INSTALACIÓN**  
SOBRE ENCIMERA  
**ACABADO CANTO**  
FINO

#### MEDIDAS



Válvula solid push normal OPCIONAL

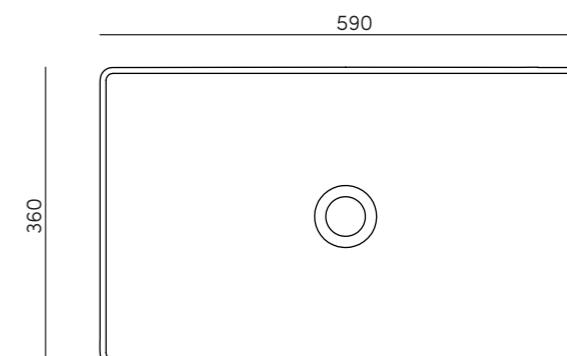


### ENKEI 8002

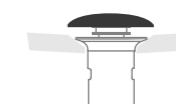


**MATERIAL**  
BIOACRYLICS® NATURAL  
**MEDIDAS**  
590 x 360 x 105 mm  
**INSTALACIÓN**  
SOBRE ENCIMERA  
**ACABADO CANTO**  
FINO

#### MEDIDAS



Válvula solid push normal OPCIONAL





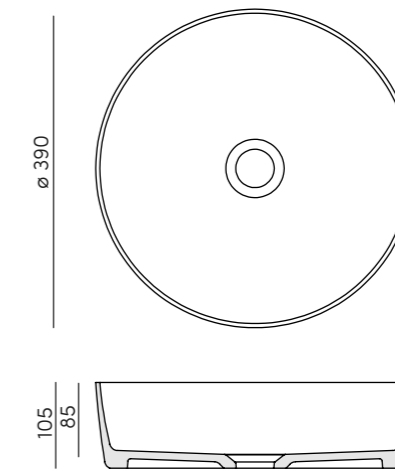
LAVABO ENKEI 8003

### ENKEI 8003

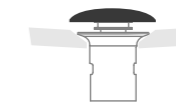


**MATERIAL**  
BIOACRYLICS® NATURAL  
**MEDIDAS**  
ø390 x 105 mm  
**INSTALACIÓN**  
SOBRE ENCIMERA  
**ACABADO CANTO**  
FINO

#### MEDIDAS



Válvula solid push normal OPCIONAL

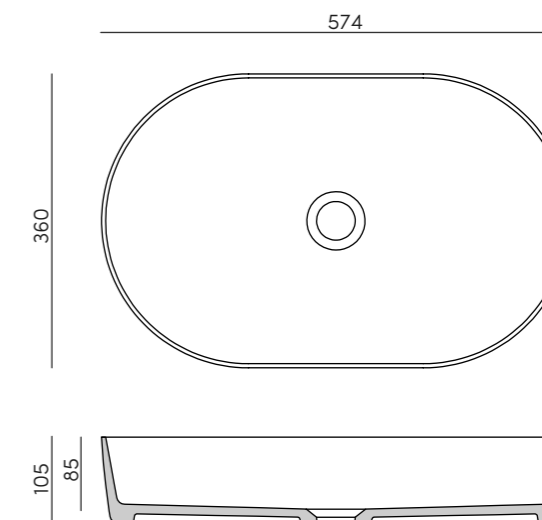


### ENKEI 8004

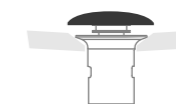


**MATERIAL**  
BIOACRYLICS® NATURAL  
**MEDIDAS**  
574 x 360 x 105 mm  
**INSTALACIÓN**  
SOBRE ENCIMERA  
**ACABADO CANTO**  
FINO

#### MEDIDAS



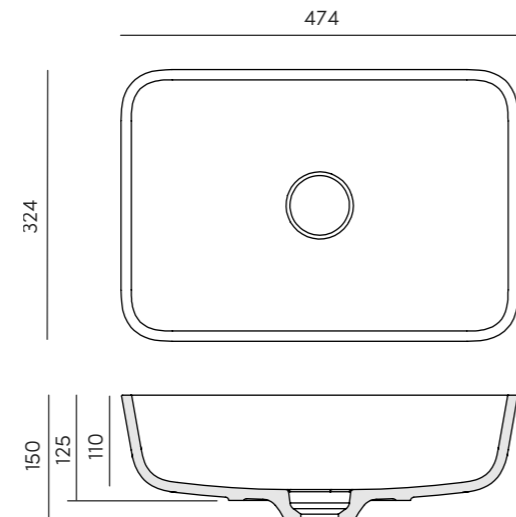
Válvula solid push normal OPCIONAL



## SHIRO 1301



### MEDIDAS

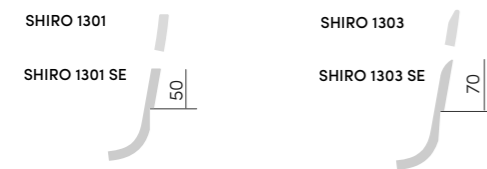


**MATERIAL**  
BIOACRYLICS® NATURAL

**MEDIDAS**  
474 x 324 x 125 mm  
(altura sobre encimera 125 mm)

**INSTALACIÓN**  
SOBRE ENCIMERA / SEMI ENCASTRE

**ACABADO CANTO**  
RECTO (OPCIONAL CANTO FINO)



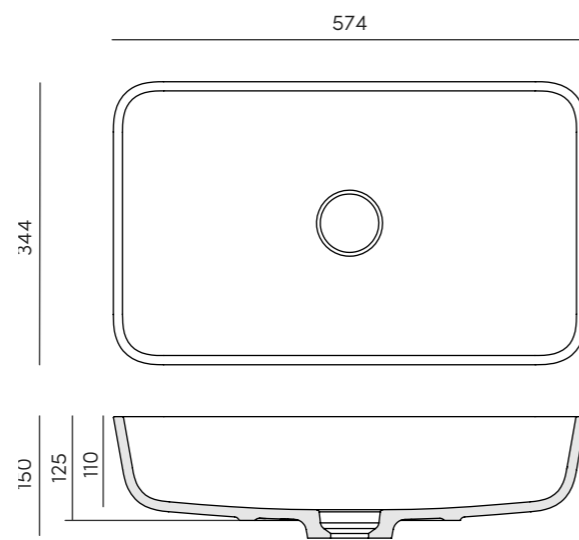
Válvula solid push enrasada INCLUIDA



## SHIRO 1311



### MEDIDAS



**MATERIAL**  
BIOACRYLICS® NATURAL

**MEDIDAS**  
574 x 344 x 125 mm  
(altura sobre encimera 125 mm)

**INSTALACIÓN**  
SOBRE ENCIMERA / SEMI ENCASTRE

**ACABADO CANTO**  
RECTO (OPCIONAL CANTO FINO)



Válvula solid push enrasada INCLUIDA

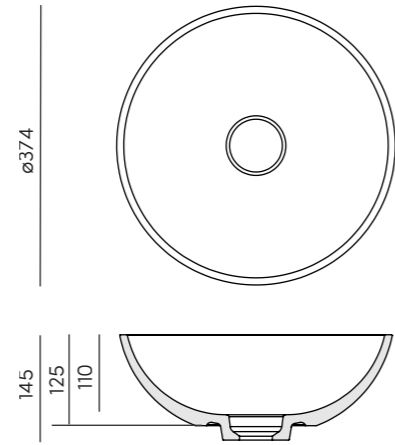


LAVABO SHIRO 1301

# SHIRO 1331



## MEDIDAS

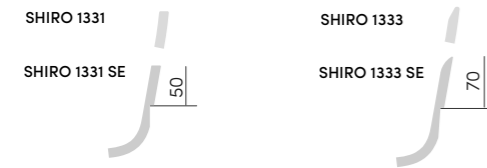


**MATERIAL**  
BIOACRYLICS® NATURAL

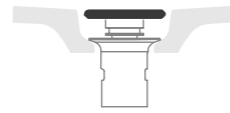
**MEDIDAS**  
 $\varnothing 374 \times 125$  mm  
(altura sobre encimera 125 mm)

**INSTALACIÓN**  
SOBRE ENCIMERA / SEMI ENCASTRE

**ACABADO CANTO**  
RECTO (OPCIONAL CANTO FINO)



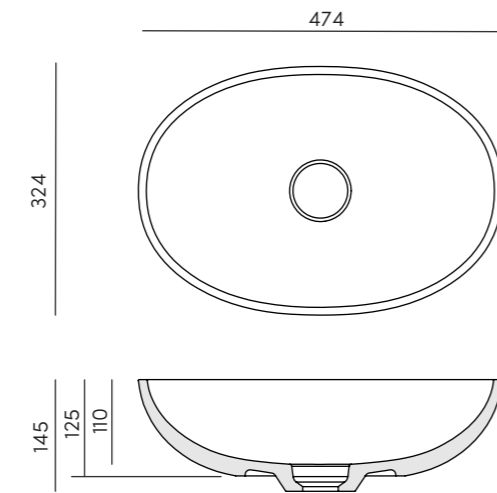
Válvula solid push enrasada INCLUIDA



# SHIRO 1341



## MEDIDAS



**MATERIAL**  
BIOACRYLICS® NATURAL

**MEDIDAS**  
 $474 \times 324 \times 125$  mm  
(altura sobre encimera 125 mm)

**INSTALACIÓN**  
SOBRE ENCIMERA / SEMI ENCASTRE

**ACABADO CANTO**  
RECTO (OPCIONAL CANTO FINO)



Válvula solid push enrasada INCLUIDA



LAVABO SHIRO 1341

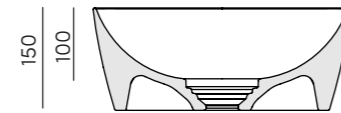
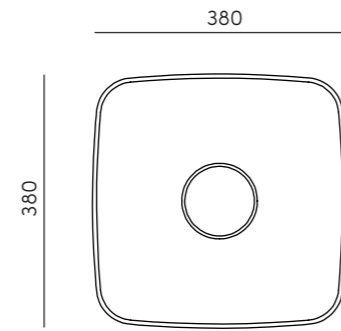


LAVABO SHIRO 1303

## KABU 1001



MEDIDAS



**MATERIAL**  
BIOACRYLICS® NATURAL

**MEDIDAS**  
380 x 380 x 150 mm

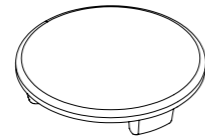
**ACABADO CANTO**  
FINO

**INSTALACIÓN**  
SOBRE ENCIMERA / SEMI ENCASTRE

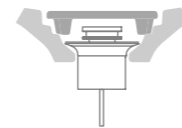
KABU 1001 SE



Draincover Solid INCLUIDO



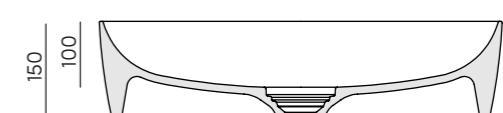
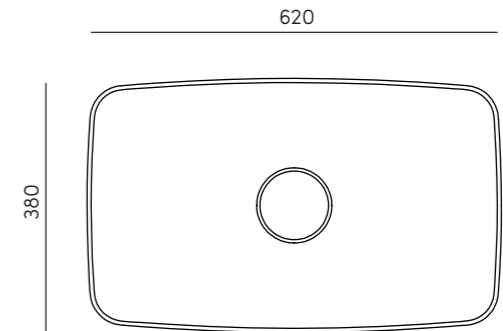
Válvula push OPCIONAL



## KABU 1003



MEDIDAS



**MATERIAL**  
BIOACRYLICS® NATURAL

**MEDIDAS**  
620 x 380 x 150 mm

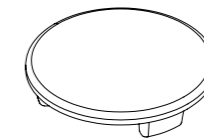
**ACABADO CANTO**  
FINO

**INSTALACIÓN**  
SOBRE ENCIMERA / SEMI ENCASTRE

KABU 1003 SE



Draincover Solid INCLUIDO



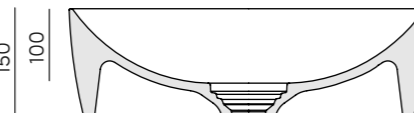
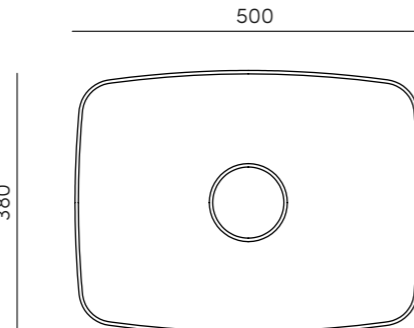
Válvula push OPCIONAL



## KABU 1002



MEDIDAS



**MATERIAL**  
BIOACRYLICS® NATURAL

**MEDIDAS**  
500 x 380 x 150 mm

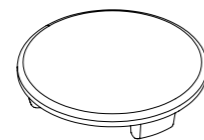
**ACABADO CANTO**  
FINO

**INSTALACIÓN**  
SOBRE ENCIMERA / SEMI ENCASTRE

KABU 1002 SE



Draincover Solid INCLUIDO



Válvula push OPCIONAL

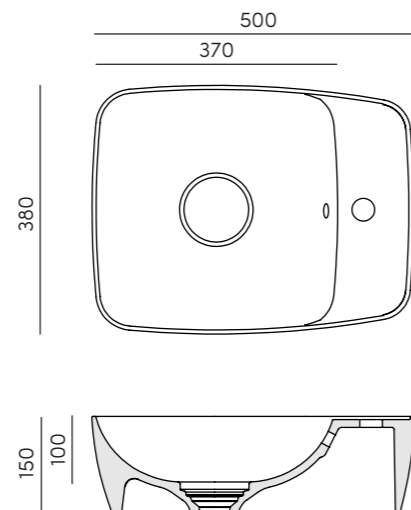


LAVABO KABU 1001

## KABU 1004

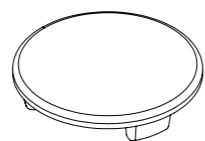


### MEDIDAS

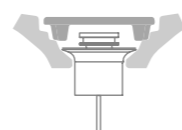


**MATERIAL**  
BIOACRYLICS® NATURAL  
**MEDIDAS**  
500 x 380 x 150 mm  
**ACABADO CANTO**  
FINO  
**INSTALACIÓN**  
SOBRE ENCIMERA  
**TALADRO GRIFERÍA**  
LATERAL OPCIONAL  
**REBOSADERO**  
Sí (ø21 mm) Ver Pág.74

Draincover Solid INCLUIDO



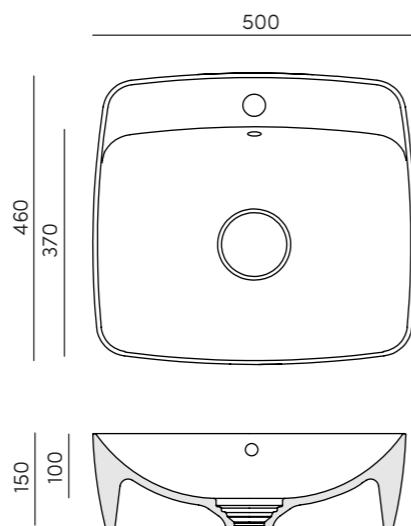
Válvula push OPCIONAL



## KABU 1005

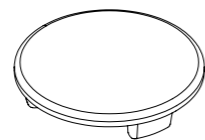


### MEDIDAS

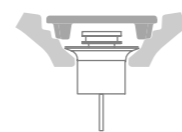


**MATERIAL**  
BIOACRYLICS® NATURAL  
**MEDIDAS**  
500 x 460 x 150 mm  
**ACABADO CANTO**  
FINO  
**INSTALACIÓN**  
SOBRE ENCIMERA  
**TALADRO GRIFERÍA**  
POSTERIOR OPCIONAL  
**REBOSADERO**  
Sí (ø21 mm) Ver Pág.74

Draincover Solid INCLUIDO



Válvula push OPCIONAL

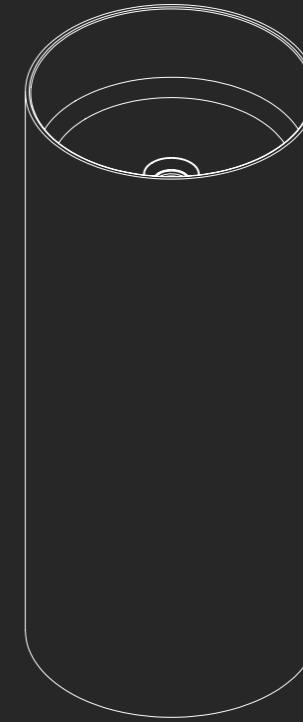


LAVABO KABU 1005



LAVABOS TOTEM

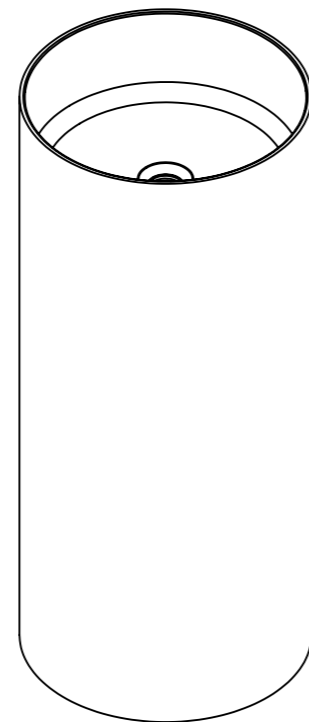
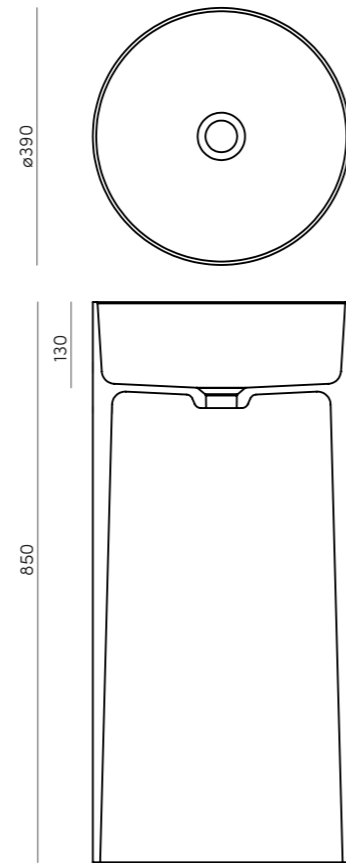
TOTEM C3985



# TOTEM C3985



## MEDIDAS



**MATERIAL**  
BIOACRYLICS® NATURAL  
**MEDIDAS**  
ø390 x h.850 mm  
**ACABADO CANTO**  
FINO  
**INSTALACIÓN**  
A SUELO

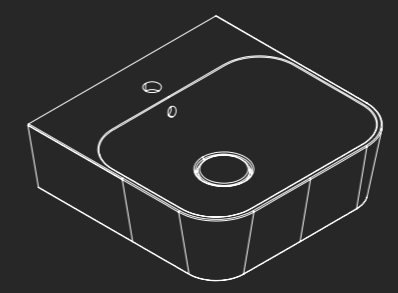
Válvula solid push normal OPCIONAL



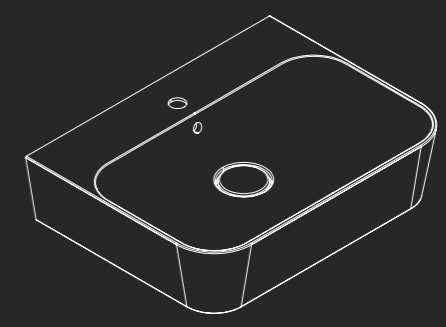
LAVABOS MURALES



COLECCIÓN MIZU

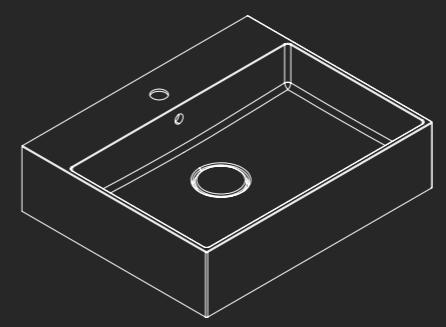


MIZU 2001

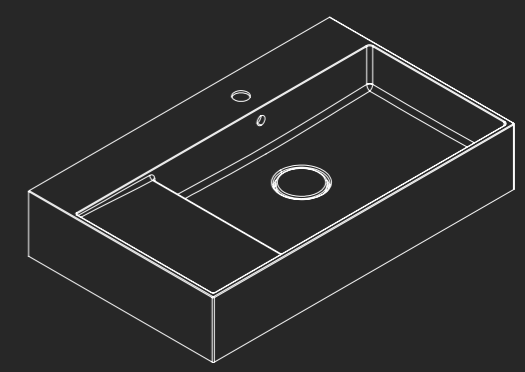


MIZU 2002

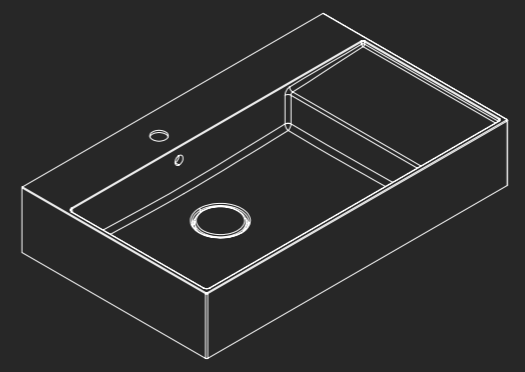
COLECCIÓN YONA



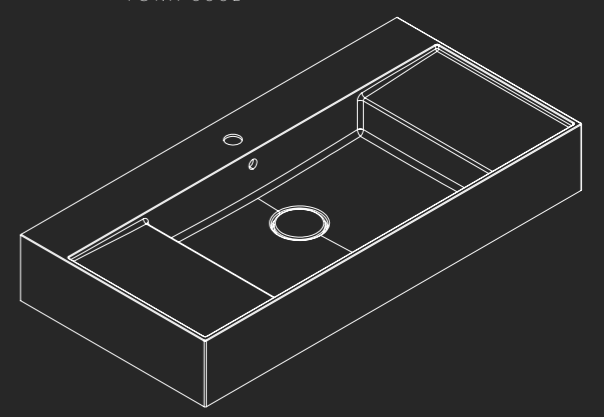
YONA 3001



YONA 3002

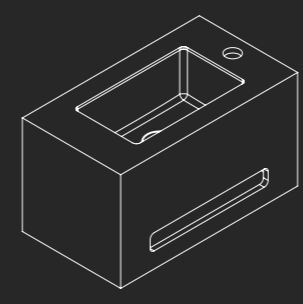


YONA 3003

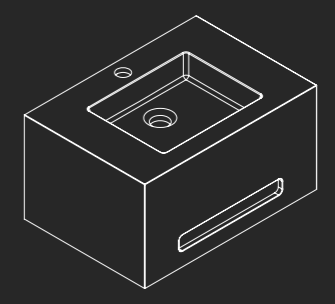


YONA 3004

COLECCIÓN TAKU



TAKU 4525R/4525L



TAKU 5035



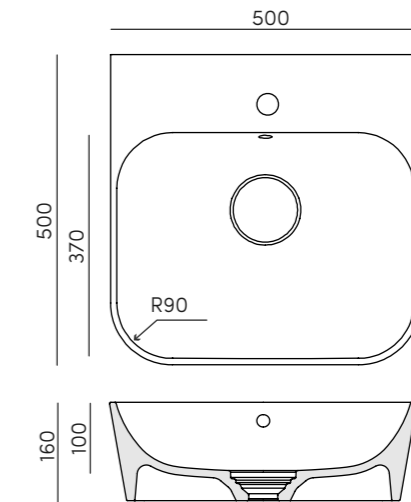
LAVABO MIZU 2002

## MIZU 2001

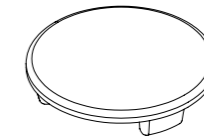


**MATERIAL**  
BIOACRYLICS® NATURAL  
**MEDIDAS**  
500 x 500 x 160 mm  
**ACABADO CANTO**  
RECTO  
**INSTALACIÓN**  
A PARED  
**TALADRO GRIFERÍA**  
OPCIONAL  
**REBOSADERO**  
Sí (ø21 mm) Ver Pág.74

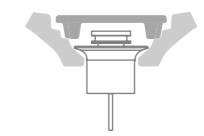
### MEDIDAS



Draincover Solid INCLUIDO



Válvula push OPCIONAL

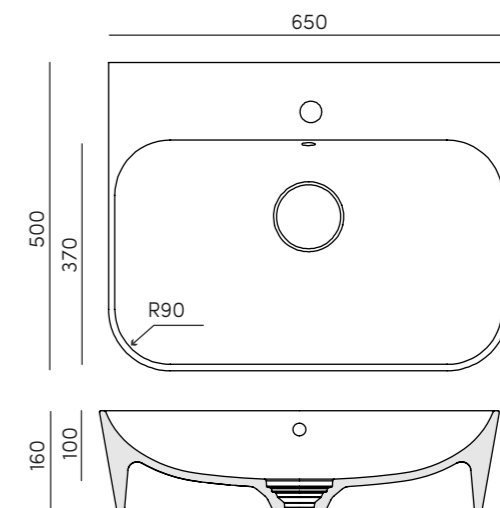


## MIZU 2002

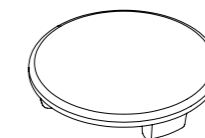


**MATERIAL**  
BIOACRYLICS® NATURAL  
**MEDIDAS**  
650 x 500 x 160 mm  
**ACABADO CANTO**  
RECTO  
**INSTALACIÓN**  
A PARED  
**TALADRO GRIFERÍA**  
OPCIONAL  
**REBOSADERO**  
Sí (ø21 mm) Ver Pág.74

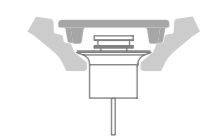
### MEDIDAS



Draincover Solid INCLUIDO



Válvula push OPCIONAL

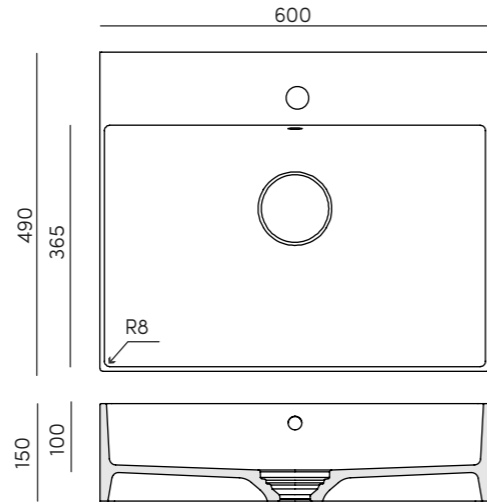


# YONA 3001

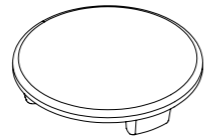


**MATERIAL**  
BIOACRYLICS® NATURAL  
**MEDIDAS**  
600 x 490 x 150 mm  
**ACABADO CANTO**  
RECTO  
**INSTALACIÓN**  
A PARED  
**TALADRO GRIFERÍA**  
OPCIONAL  
**REBOSADERO**  
Sí (ø21 mm) Ver Pág.74

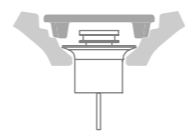
MEDIDAS



Draincover Solid INCLUIDO



Válvula push OPCIONAL

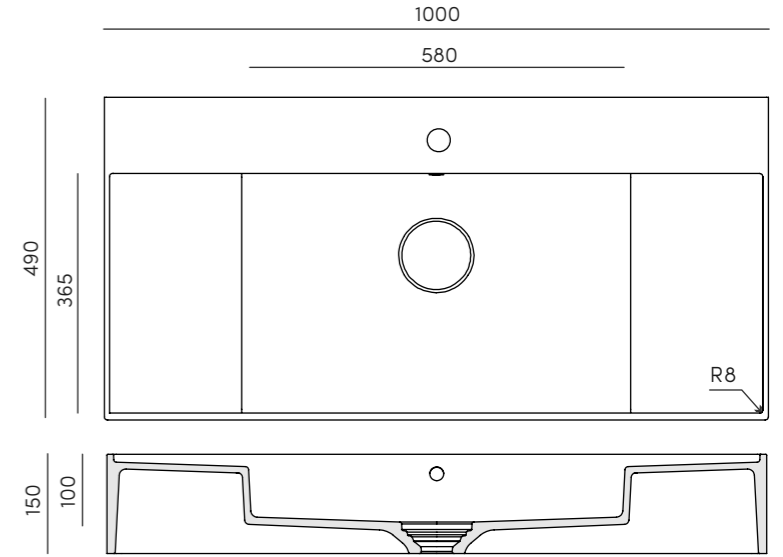


# YONA 3004

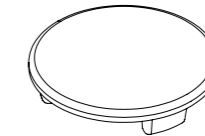


**MATERIAL**  
BIOACRYLICS® NATURAL  
**MEDIDAS**  
1000 x 490 x 150 mm  
**ACABADO CANTO**  
RECTO  
**INSTALACIÓN**  
A PARED  
**TALADRO GRIFERÍA**  
OPCIONAL  
**REBOSADERO**  
Sí (ø21 mm) Ver Pág.74

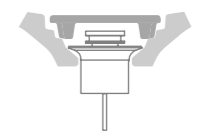
MEDIDAS



Draincover Solid INCLUIDO



Válvula push OPCIONAL

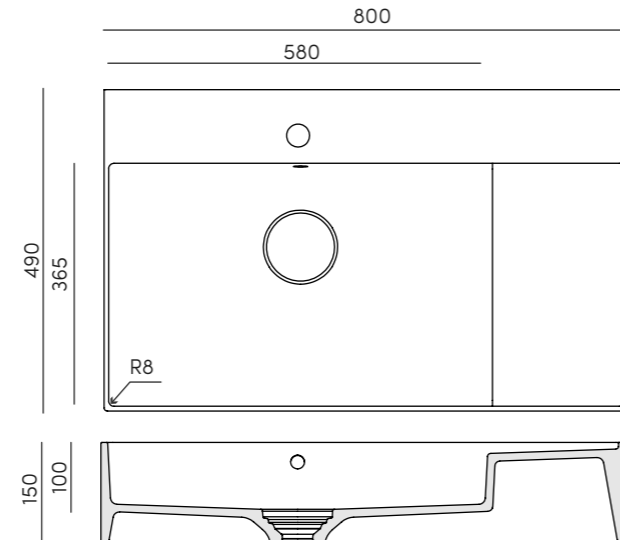


# YONA 3002-3003

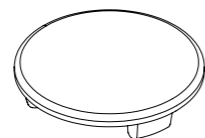


**MATERIAL**  
BIOACRYLICS® NATURAL  
**MEDIDAS**  
800 x 490 x 150 mm  
**ACABADO CANTO**  
RECTO  
**INSTALACIÓN**  
A PARED  
**TALADRO GRIFERÍA**  
OPCIONAL  
**REBOSADERO**  
Sí (ø21 mm) Ver Pág.74

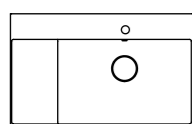
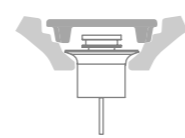
MEDIDAS



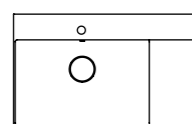
Draincover Solid INCLUIDO



Válvula push OPCIONAL



Ref. YONA 3002  
seno derecha



Ref. YONA 3003  
seno izquierda



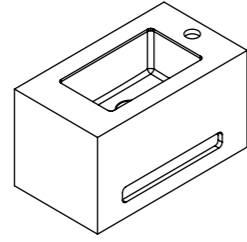
LAVABO YONA 3004



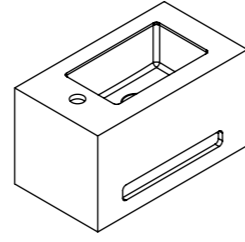
## TAKU 4525R/4525L



4525R



4525L



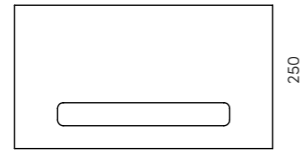
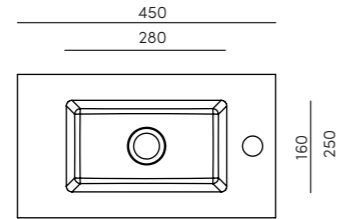
**MATERIAL**  
BIOACRYLICS® NATURAL

**MEDIDAS**  
450 x 250 x 250 mm

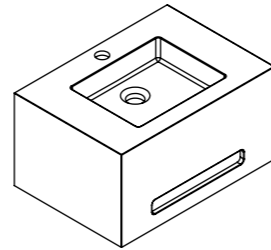
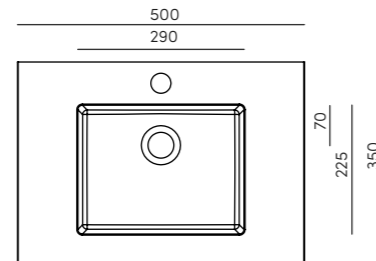
**INSTALACIÓN**  
A PARED

**TALADRO GRIFERÍA**  
Sí

Válvula solid push normal OPCIONAL



## TAKU 5035



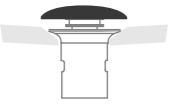
**MATERIAL**  
BIOACRYLICS® NATURAL

**MEDIDAS**  
500 x 350 x 250 mm

**INSTALACIÓN**  
A PARED

**TALADRO GRIFERÍA**  
Sí

Válvula solid push normal OPCIONAL

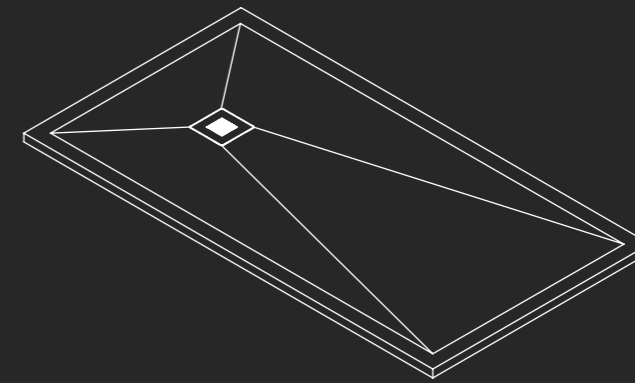


LAVABO TAKU 5035

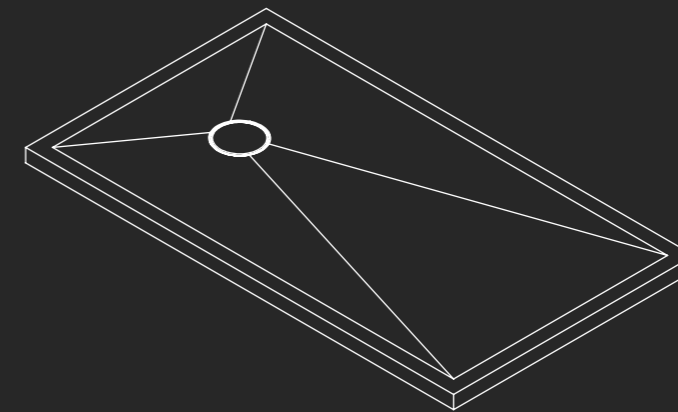
# PLATOS DE DUCHA



PT1C



PT2R



# PLATOS DE DUCHA

## PT1C



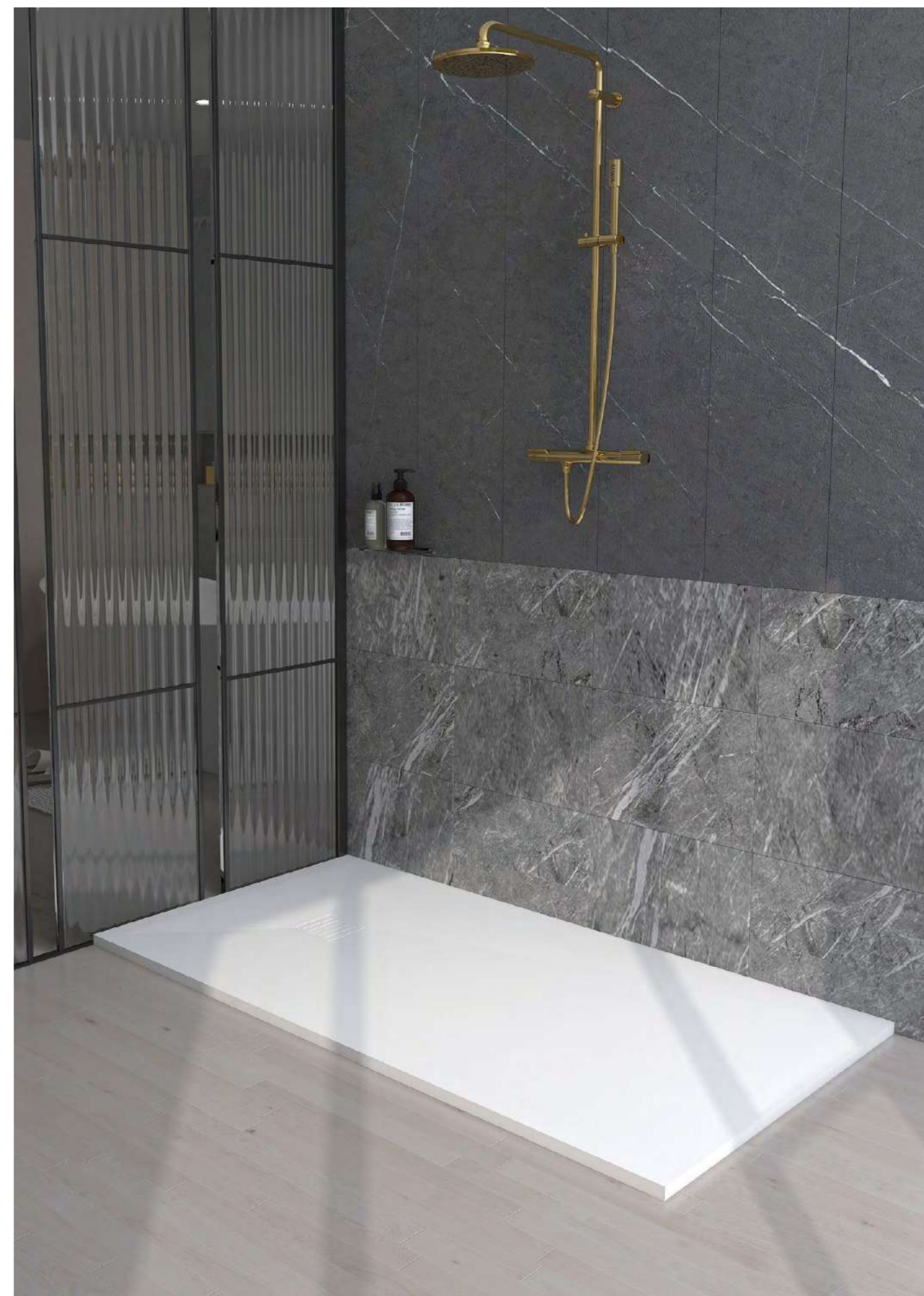
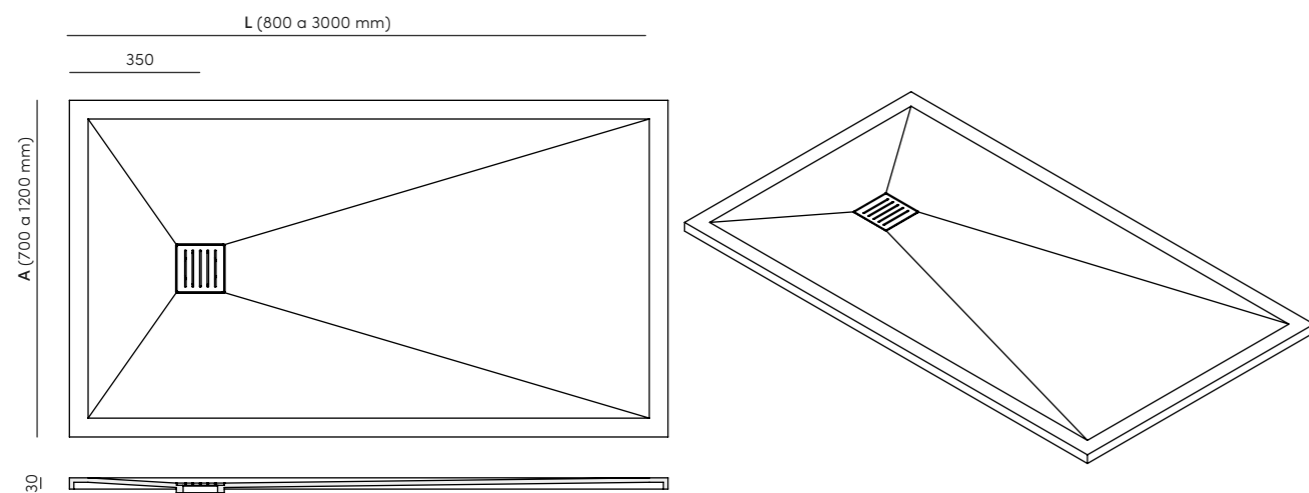
### MATERIAL

BIOACRYLICS® PURE

### MEDIDAS

L (800 a 3000 mm) x A (700 a 1200 mm) x h.30 mm

Rejilla 120 x 120 mm acero Inox. cromo o blanco mate



# PLATOS DE DUCHA

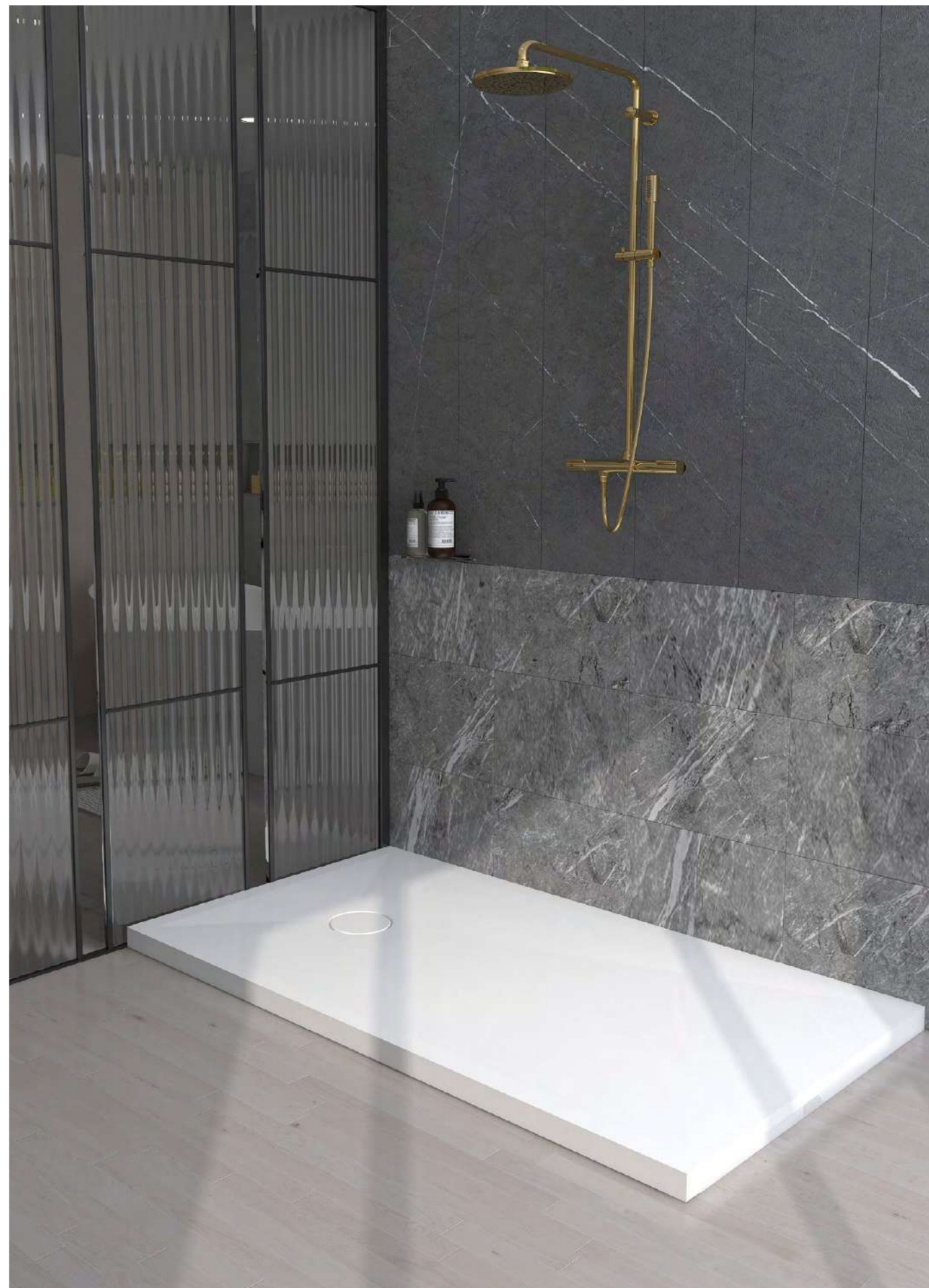
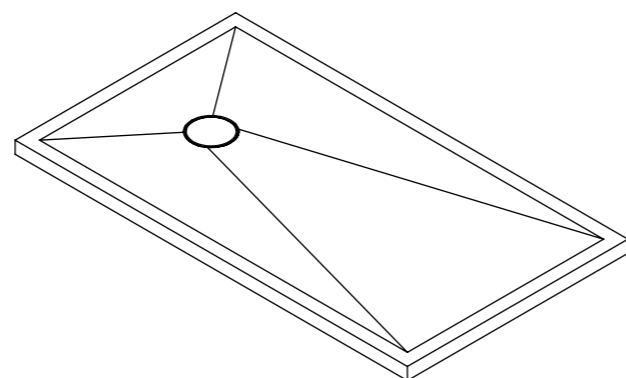
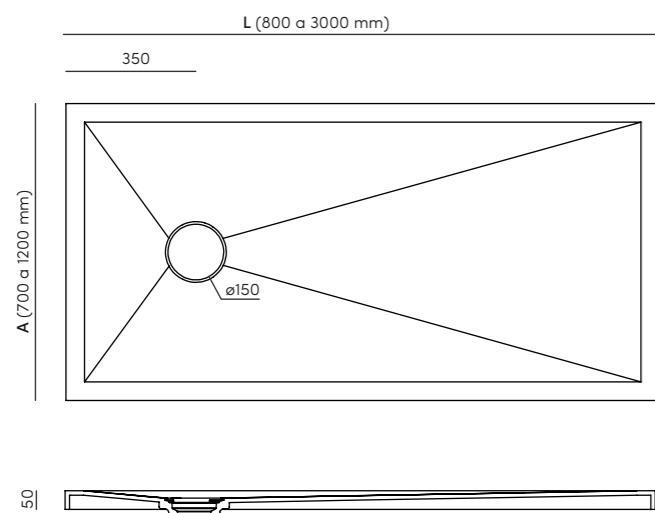
## PT2R



**MATERIAL**  
BIOACRYLICS® PURE

**MEDIDAS**  
L (800 a 3000 mm) x A (700 a 1200 mm) x h.50 mm

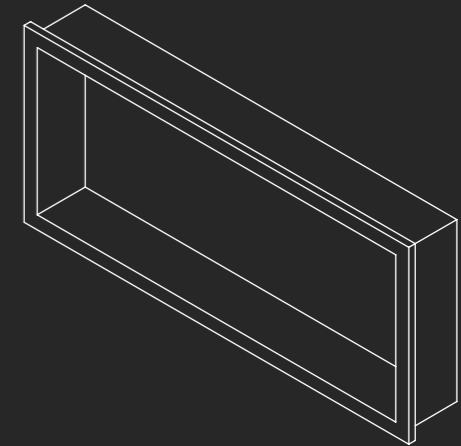
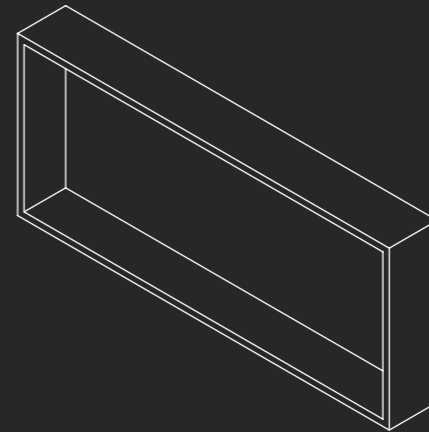
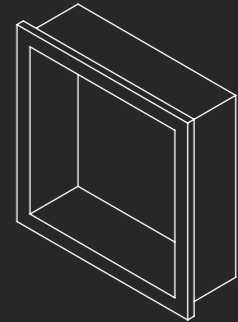
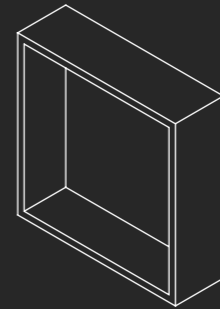
Tapa ø150 mm solid surface BIOACRYLICS® PURE





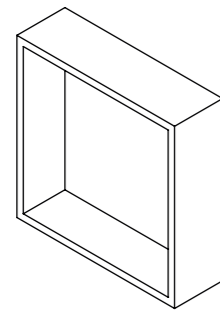
# HORNACINAS

## SERIE HORNACINAS

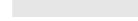


# HORNACINAS INTEGRADAS

**MATERIAL**  
PLANCHA 12 mm BIOACRYLICS® PURE



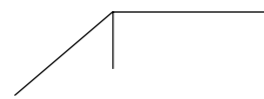
espesor 12 mm



integrado

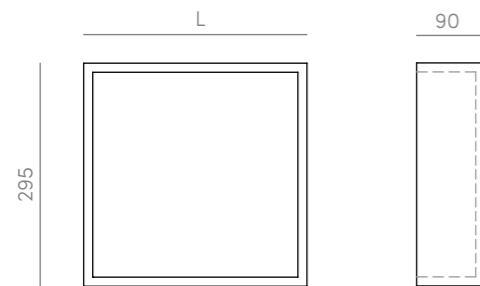


Encuentros rectos



## HORNACINA PARA INTEGRAR EN PARED

Realizado mediante mecanización en CNC con plancha BIOACRYLICS® PURE de 12 mm.



### MEDIDAS EXTERIORES

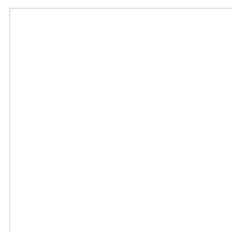
LARGO	ALTURA	PROFUNDIDAD
295	295	90
395	295	90
495	295	90
595	295	90
695	295	90
795	295	90
895	295	90

### MEDIDAS INTERIORES

LARGO	ALTURA	PROFUNDIDAD
271	271	78
371	271	78
471	271	78
571	271	78
671	271	78
771	271	78
871	271	78

**MEDIDAS DE ENCASTRE**  
L x 295 x 90 mm

## ACABADOS:



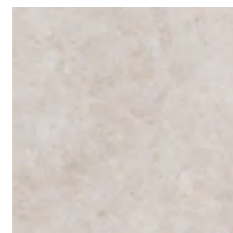
White Moon



Black Moon



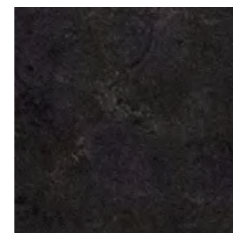
White Carrara



Beige Cream



Grey Pietra

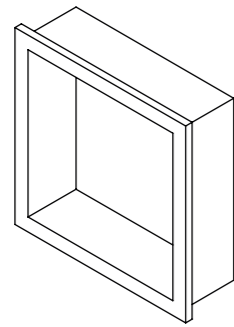


Dark Volcanic

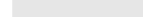


# HORNACINAS INTEGRADAS CON MARCO

**MATERIAL**  
PLANCHA 12 mm BIOACRYLICS® PURE



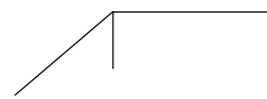
espesor 12 mm



integrado

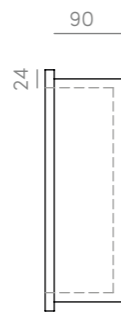
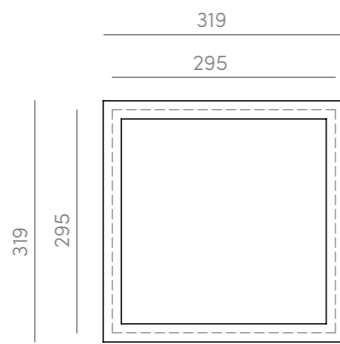


Encuentros rectos



## HORNACINA PARA INTEGRAR EN PARED

Realizado mediante mecanización en CNC con plancha BIOACRYLICS® PURE de 12 mm.



### MEDIDAS EXTERIORES

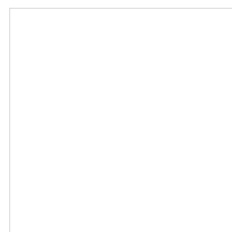
LARGO	ALTURA	PROFUNDIDAD
319	319	90
419	319	90
519	319	90
619	319	90
719	319	90
819	319	90
919	319	90

### MEDIDAS INTERIORES

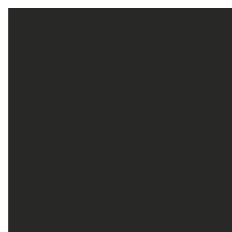
LARGO	ALTURA	PROFUNDIDAD
271	271	78
371	271	78
471	271	78
571	271	78
671	271	78
771	271	78
871	271	78

**MEDIDAS DE ENCASTRE**  
L x 295 x 90 mm

## ACABADOS:



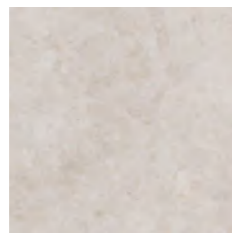
White Moon



Black Moon



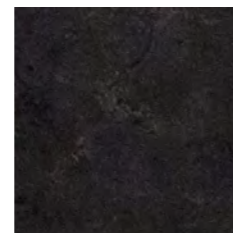
White Carrara



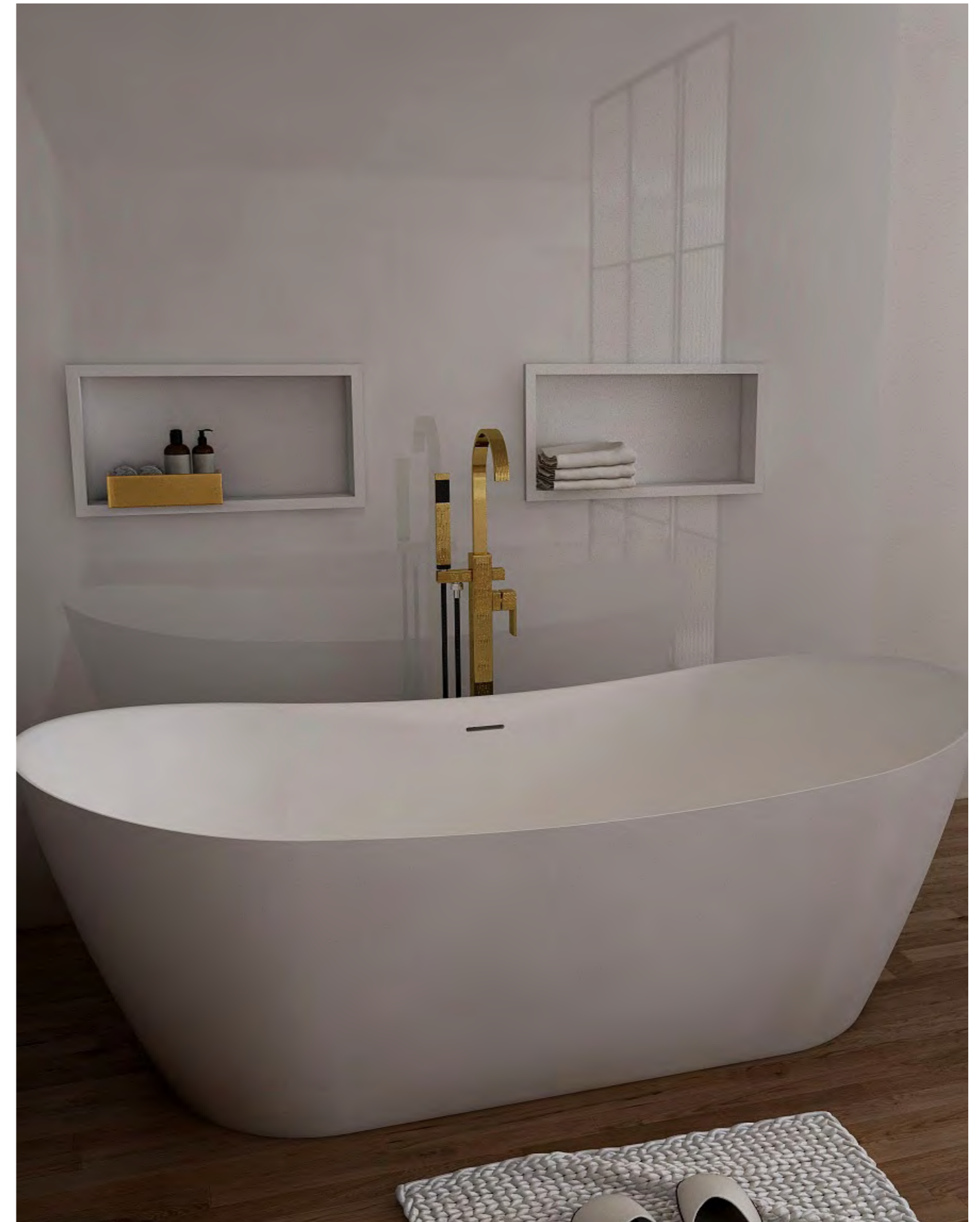
Beige Cream



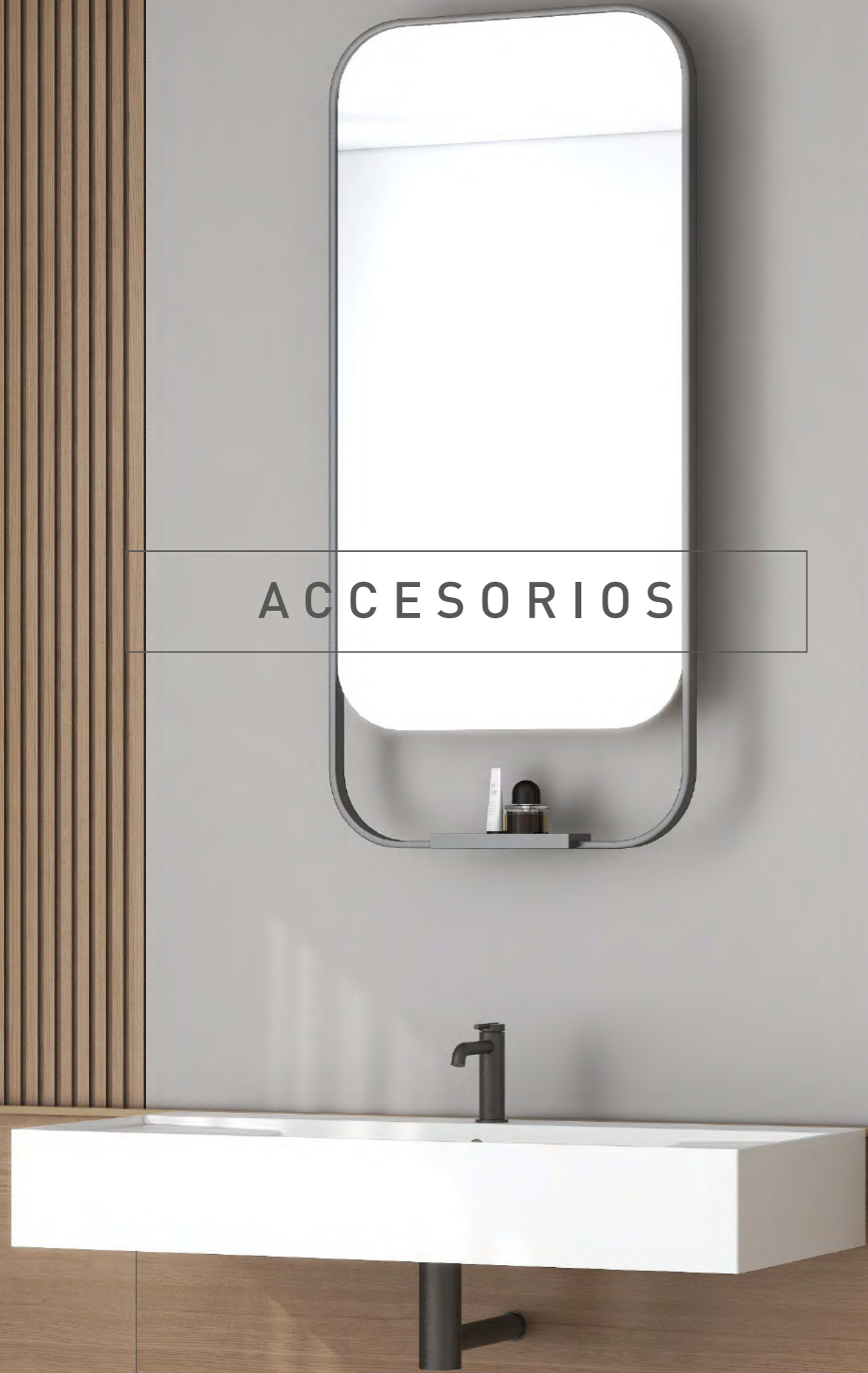
Grey Pietra



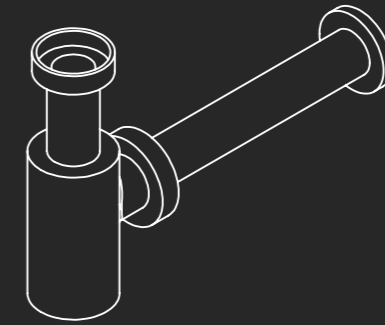
Dark Volcanic



ACCESORIOS



ACCESORIOS



# ACCESORIOS

## SOPORTES

Largo 370 mm  
ACSOPOTS370BL



Largo 420 mm  
ACSOPOTS420BL



Largo 500 mm  
ACSOPOTS500BL



## VÁLVULAS PARA LAVABOS

Válvula PUSH normal tapa solid

**KITVABLT68B**  
cuerpo blanco



**KITVACRTC68B**  
cuerpo cromado



Válvula PUSH enrasada tapa solid

**KITVABLTR68B**  
cuerpo blanco



**KITVACRTR68B**  
cuerpo cromado



Válvula PUSH cromada  
**DAA707**



Válvula PUSH negra mate  
**12511NM**



Válvula PUSH cromada  
**ALVALPVCDC**



## SIFONES

ACABADO: BLANCO  
12512BM



ACABADO: NEGRO  
12512NM



ACABADO: CROMADO  
DAC2007



## REBOSADEROS ø21mm

BLANCO  
ACREBOFL21BL



CROMADO  
ACREBOFL21CR



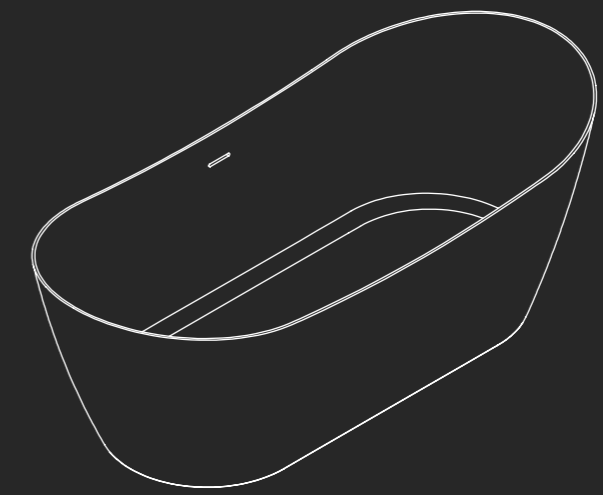
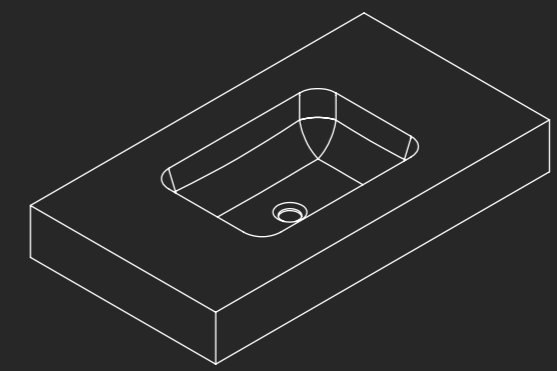
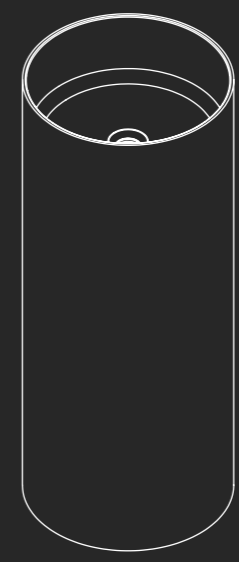
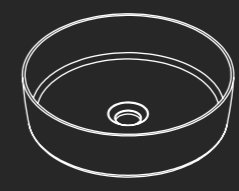
## VÁLVULA PARA BAÑERA

Desagüe con válvula PUSH solid enrasada INCLUIDA



# PERSONALIZACIÓN

LACADO



## ACABADOS Y PERSONALIZACIÓN DE COLOR

En nuestra constante búsqueda por ofrecer soluciones personalizadas y adaptadas al estilo de cada cliente, incorporamos la posibilidad de personalizar el color de todos nuestros productos en Solid Surface con el acabado RAL que el cliente desee.



## COLORES PERSONALIZADOS BAJO CARTA

### Colores personalizados bajo carta RAL:

Para proyectos que requieran un mayor grado de personalización, también ofrecemos la opción de fabricar cualquier color RAL bajo demanda. Esta posibilidad abre un abanico ilimitado de combinaciones cromáticas, adaptándose a estilos únicos y exigencias específicas de interiorismo o arquitectura.

## OPCIONES DE LACADO

El cliente puede elegir la opción que mejor se adapte al uso, diseño y visibilidad del producto en su contexto final. Lacado total (interior y exterior del producto) y lacado parcial (sólo exterior)



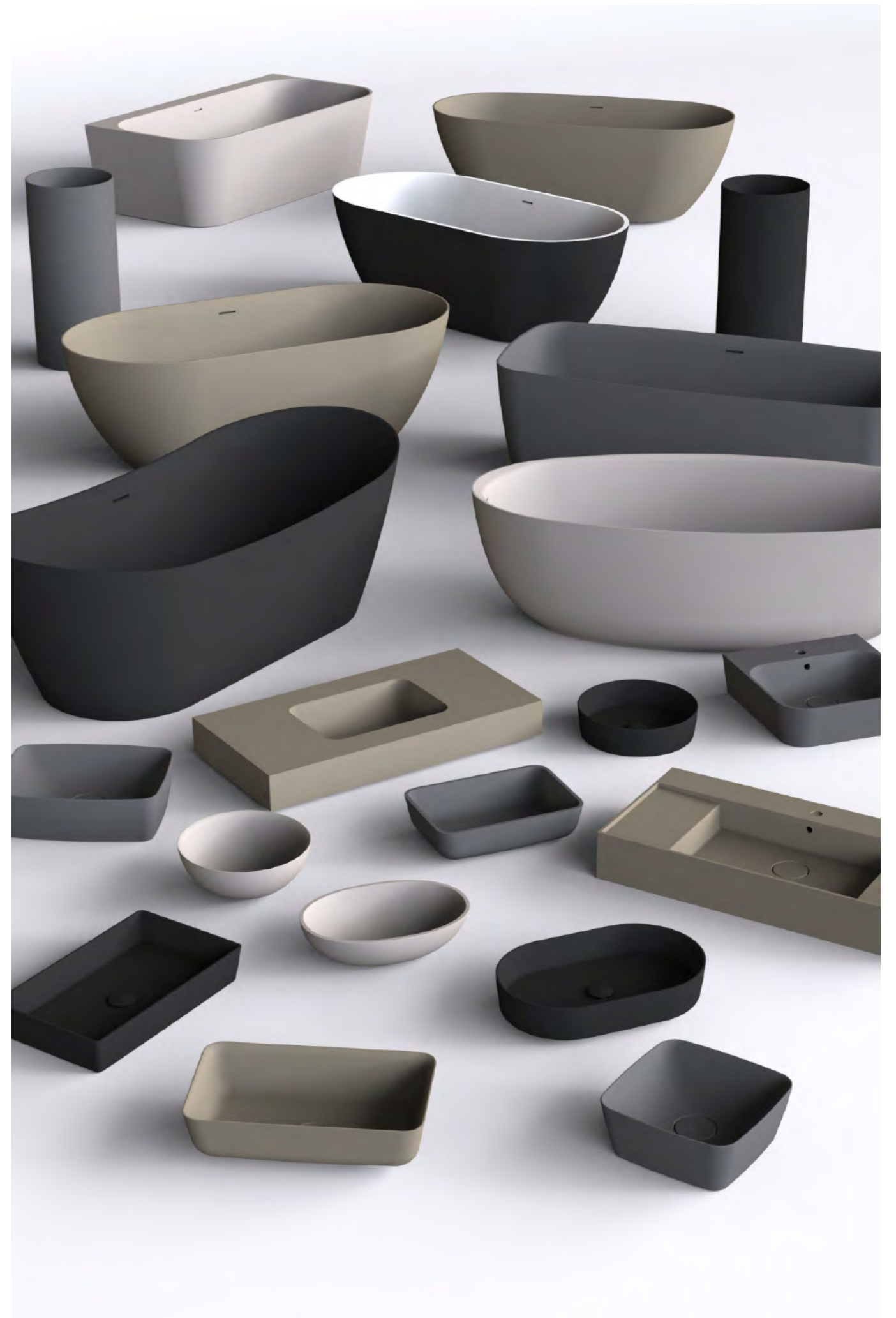
LACADO COMPLETO



LACADO EXTERIOR

## CONSIDERACIONES TÉCNICAS

Debido a la naturaleza del proceso de aplicación del color y a las características de cada tipo de producto, pueden producirse ligeras variaciones tonales en función de la forma, espesor y material del producto seleccionado. Estas variaciones son mínimas y se controlan dentro de los estándares de calidad más exigentes.



# ENSAYOS



## FICHA TÉCNICA DE PRODUCTO

BAÑERA realizada en material BIOACRYLICS® NATURAL

ENSAYOS REALIZADOS	RESULTADO	MET. ENSAYO
Aspecto y aptitud para la limpieza (valoración)	Correcto	UNE-EN 14516+A1
Estabilidad del fondo (valoración)	Sin estancamiento Correcto	UNE-EN 14516+A1
Evacuación del agua (valoración)	Correcto*	UNE-EN 14516+A1
Resistencia a productos químicos y colorantes (valoración)	Sin deterioro Correcto	UNE-EN 14516+A1
Resistencia a las variaciones de temperatura (valoración)	Sin deterioro Correcto	UNE-EN 14516+A1

INFORME DE ENSAYOS nº 221.I.2007.785.ES.01 PARA BAÑERAS HECHO POR AIDIMME.

ENSAYOS REALIZADOS	RESULTADO	MET. ENSAYO
Resistencia al calor seco a 180°C Apariencia (valoración)	Correcto	UNE-EN 14688 Apartado 5.4
Resistencia al calor seco a 180°C Defectos (valoración)	Sin defectos Correcto	UNE-EN 14688 Apartado 5.4

INFORME DE ENSAYOS nº 221.I.2007.751.ES.01 PARA LAVABOS HECHO POR AIDIMME.

ENSAYOS REALIZADOS	RESULTADO	MET. ENSAYO
Protección contra el desbordamiento Caudal del rebosadero (l/s)	0,25 (0,01)	EN 14688 Apartado 5.9

INFORME DE ENSAYOS nº 221.I.2109.968.ES.01 PARA BAÑERAS HECHO POR AIDIMME.

## FICHA TÉCNICA DE PRODUCTO

LAVABO realizado en material BIOACRYLICS® NATURAL

ENSAYOS REALIZADOS	RESULTADO	MET. ENSAYO
Resistencia a la carga (valoración)	No aplicable*	EN 14688 Apartado 5.2
Evacuación del agua (valoración)	Correcto	EN 14688 Apartado 5.3
Resistencia a los cambios de temperatura (valoración)	Sin deterioro Correcto	EN 14688 Apartado 5.4
Resistencia a productos químicos y manchas (valoración)	Sin deterioro superficial Correcto	EN 14688 Apartado 5.5
Estabilidad de la superficie. Rayado	No aplicable**	EN 14688 Apartado 5.6
Estabilidad de la superficie. Abrasión	No aplicable**	EN 14688 Apartado 5.7
Aptitud para la limpieza (valoración)	Correcto	EN 14688 Apartado 5.8
Protección contra el desbordamiento - Caudal del rebosadero (l/s) - Clase de rebosadero	Sin rebosadero CL00	EN 14688 Apartado 5.9
Durabilidad	Duradero	EN 14688 Apartado 4.8

INFORME DE ENSAYOS nº 221.I.2007.751.ES.01 PARA LAVABOS HECHO POR AIDIMME.

## FICHA TÉCNICA DE MATERIAL

BIOACRYLICS® NATURAL

ACTERÍSTICA	RESULTADO	REQUISITO (UNE-EN ISO 19712-1)
Apariencia y defectos de aspecto (valoración)	No se observan defectos	Sin defectos Correcto
Daño de cantos (valoración)	No se observan defectos	Sin defectos Correcto
Ensayo superficial. Aspecto	No se observan defectos	Sin defectos Correcto
Consistencia del color (valoración)	Sin cambio apreciable	Sin cambio apreciable Correcto
Determinación del color	96,06 (0,13) +0,43 (0,07) +1,47 (0,11)	---
Tolerancias dimensionales. Espesor (mm) Placa de espesor nominal 13 mm	12,9 (0,2)	Sin requisitos para espesores nominales mayores de 5 mm
Resistencia al calor seco a 180°C Apariencia (valoración)	5	≥3 Correcto
Resistencia al calor seco a 180°C Defectos (valoración)	No se observan defectos	Sin defectos Correcto
Resistencia al calor húmedo a 100°C (valoración)	5	≥3 Correcto
Resistencia a la luz (valoración escala de grises)	5	≥4-5 Correcto
Ensayo de carga (valoración)	Sin defectos Deflexión < 0,10mm	Correcto
Resistencia al impacto de una bola de diámetro Altura de caída (mm) Placa de espesor nominal 13mm	1 600	Espesor mayor de 12mm: Altura ≥ 1 300 Correcto

INFORME DE ENSAYOS nº 311.I.2103.140.ES.01 PARA MATERIAL HECHO POR AIDIMME.

CARACTERÍSTICA	RESULTADO	MÉTODO
Densidad (g/cm³)	1,693 (0,009)	UNE EN ISO 1183-1
Dureza Brinell (N/mm²)	348 (4)	
Dureza Rockwell H	72	EN ISO 19712-2
Dureza Barcol	53	
Capacidad de renovación Resistencia al desgaste. Abrasión (Lija S-42, carga 500g) Pérdida de masa (mg/100 ciclos) Pérdida de masa (%/100 ciclos)	170 (10) 0,078 (0,005)	UNE EN 438-2 Apdo 10

INFORME DE ENSAYOS nº 311.I.2103.140.ES.01 PARA MATERIAL HECHO POR AIDIMME.

# FICHA TÉCNICA DE MATERIAL

Material BIOACRYLICS® PURE

PROPIEDAD	VALOR	MÉTODO UTILIZADO
Densidad	1,72 gr/cm <sup>3</sup>	ASTM D-792
Absorción de agua	100%	UNE-EN 263 ISO 62
Resistencia al impacto de una bola de gran tamaño	Sin Señal Aparente	UNE-EN 438-2
Resistencia a la luz	Muy bueno	UNE-EN 4892
Resistencia a la quemadura de un cigarrillo	Mancha que se limpia con suma facilidad	UNE-EN 438-2: 2005
Resistencia a productos químicos y manchas	Sin deterioro	UNE-EN14527
Resistencia al vapor de agua	Sin cambios visibles	ISO 4586-2
Resistencia al agua hirviendo	Sin cambios visibles	UNE-EN 438-2
Resistencia al calor seco	Sin cambios visibles	UNE-EN 12722:1998
Resistencia al exterior	Sin cambios visibles	UNE-EN 4892
Resistencia a la tracción	65,5 Mpa	ISO 527
Dilatación	0,02 mm / °C	ISO 10545-8
Aptitud para la limpieza	Correcto	UNE-EN14527
Durabilidad a la aptitud para la limpieza	Sin deterioro	UNE-EN14527

## MANTENIMIENTO Y CUIDADO DIARIO DE BIOACRYLICS®

Es realmente sencillo mantener su apariencia como el primer día al hacer la limpieza diaria habitual. Para la limpieza ordinaria, utilizar agua con jabón o un producto de limpieza de superficies común. Retire el exceso de detergente con otro paño suave, aclare la superficie con agua tibia y séquela con un paño suave. Si es necesario, utilice un paño de microfibra con un limpiador con base de amoníaco, frote la mancha, y después aclare con agua. De este modo se eliminarán suciedad y residuos. Al limpiar, hágalo siempre con movimientos circulares, de delante hacia atrás, y después de lado a lado hasta cubrir toda el área. Es importante secar bien la superficie con un paño de microfibra cuando se derrame líquido o tras limpiar.

### LIMPIEZA ESPECÍFICA PARA MANCHAS DIFÍCILES.

Es posible que haya que insistir más con los residuos o manchas difíciles. A continuación le ofrecemos una serie de recomendaciones para limpiar de manera efectiva estas manchas concretas: Vinagre, café, té, zumo de limón, jugo de verduras, tintes, ketchup, polen de lirio, azafrán, arañazos superficiales, quemaduras de cigarrillos, betún, tinta, rotulador, yodo, moho, mercromina, sangre, vino tinto, perfume: para estos supuestos, utilice un paño de microfibra húmedo con un limpiador abrasivo suave .

Grasas, aceites y residuos grasientos u oleosos: con un paño de microfibra, frote la mancha con un poco de lejía diluida. Aclárela varias veces con agua tibia y séquela con un paño suave. La lejía puede decolorar fregaderos y lavabos Solid Surface si no se aclara con agua.

Incrustaciones de cal de aguas duras, jabón, minerales: con un paño de microfibra, frote la mancha con un producto anti-cal doméstico o vinagre y déjelo actuar durante 2 - 4 minutos. Con otro paño de microfibra, aclare bien el área con agua. Esmalte de uñas: con un paño de microfibra, frote la mancha con un quitaesmalte sin acetona. Aclárela varias veces con agua tibia y séquela con un paño suave.

Si la mancha continúa siendo visible, repita la operación, esta vez con una lija muy fina. Si el daño fuera grave, quizás llegue a ser necesario lijar la superficie ligeramente. Para ello, realice los siguientes pasos:

- Utilizar un limpiador abrasivo y una esponja tipo Scotch-Brite®. Después, pulir a mano ligeramente la zona afectada.
- Si aún así no queda bien, lije la superficie a mano con una lija de grano muy fino (por ejemplo, P400) apta para uso húmedo y en seco. Para reducir la cantidad de polvo generado, humedezca antes la zona a reparar.
- Si el paso anterior tampoco hubiera sido suficiente, use una máquina de lijar y una lija con el grano más grueso, por ejemplo, P180. Para reducir la cantidad de polvo generado, humedezca antes, también en este paso, la zona a reparar.

Evite el contacto de la encimera con sustancias químicas fuertes como disolventes de pintura, limpiadores de hornos, limpiadores de desagües con ácidos, quitaesmaltes con acetona, etc. Si se produce un derrame, lave enseguida la superficie con agua.

No limpiar con agentes químicos agresivos como acetona, limpiadores de hornos, disolventes, ácidos fuertes (ácido clorhídrico, etc.) o bases fuertes (sosa caustica, etc.), ni detergentes industriales o disolventes de pintura. Si se produce un derrame, lave enseguida la superficie con agua. No utilizar rascadores de metal, cepillos metálicos u otros utensilios domésticos de metal para eliminar manchas, pintura, yeso u otras sustancias.

Para más información visite nuestra página web  
[www.dotsurfaces.com](http://www.dotsurfaces.com)

Las imágenes incluidas en esta publicación son propiedad de DOT Surfaces S.L.  
Su reproducción total o parcial, así como su uso sin consentimiento del propietario,  
quedando suscrita a aprobación contractual por ambas partes.

DOT Surfaces se reserva el derecho de modificar, total o parcialmente, el contenido  
de este catálogo, así como de realizar cambios en los sistemas constructivos,  
acabados y electrónica, que considere necesarios para perfeccionar los productos.

DOT Surfaces no se hace responsable de posibles cambios en los modelos o medi-  
das finales por mejoras en la producción / fabricación de las mismas.

**DOT Surfaces S.L.**

Calle Moroder 3  
Polígono Industrial III  
46113 Moncada  
Valencia , España

[info@dotsurfaces.com](mailto:info@dotsurfaces.com)  
+ (34) 96 186 0930

[www.dotsurfaces.com](http://www.dotsurfaces.com)



**DoT.**surfaces  
[www.dotsurfaces.com](http://www.dotsurfaces.com)